

前 言

中国石油天然气股份有限公司辽宁丹东东港经营部零海岸加油站位于东港市滨海大道 219 号（五四农场）。企业法定代表人邢生生，主要从事汽油、柴油零售等。依据《危险化学品目录（2022 版）》及《化学品分类和危险性公示通则》（GB13690-2009）的分类标准，汽油、柴油属于危险化学品。该站为危险化学品经营单位。

根据《中华人民共和国安全生产法》、《危险化学品安全管理条例（2013 年修订）》、《危险化学品经营许可证管理办法（2015 年修订）》第十八条的规定，经营许可证的有效期为 3 年。有效期满后，企业需要继续从事危险化学品经营活动的，应当在经营许可证有效期满 3 个月前，向本办法第五条规定的（市级）发证机关提出经营许可证的延期申请，并提交延期申请书及本办法第九条规定的申请文件、资料。

该加油站的危险化学品经营许可证于 2024 年 9 月到期。为换发危险化学品经营许可证，该站委托具有相应安全评价资质的大连天籁安全风险管理工作有限公司对其加油站进行安全现状评价。

大连天籁安全风险管理工作有限公司接受委托后，依据《危险化学品经营许可证管理办法》（国家安全监管总局令第 55 号，2012 年 7 月 17 日）等现行的安全生产法律、法规、规章和相应标准的要求，结合加油站的实际情况，通过安全检查表进行现场检查，分析其存在的危险、有害因素以及后果，进行定性、定量的评价，针对经营单位存在的安全隐患，提出合理可行的安全对策措施及建议，编制危险化学品经营单位安全评价报告，从而为经营单位制定防范措施和管理决策提供科学依据，为各级政府安全监管提供参考依据。

目 录

前 言	I
1 概 述	1
1.1 评价目的	1
1.2 评价范围	1
1.3 评价依据	1
1.4 评价程序	7
2 经营单位概况	9
2.1 加油站基本情况	9
2.2 站址及总图布置	10
2.3 工艺及设施	11
2.4 从业人员	14
2.5 运输方式	14
2.6 公辅工程	15
2.7 安全管理现状	19
3 主要危险、有害因素辨识与分析	20
3.1 物质的危险、有害因素分析	20
3.2 经营、储存的危险、有害因素分析	27
3.3 检维修的危险、有害因素分析	34
3.4 自然环境的危险有害因素辨识	38
3.5 危险有害因素分布	39
3.6 加油站内爆炸危险区域的等级范围划分	40

3.7	危险化学品重大危险源辨识	42
3.8	事故案例分析	43
4	评价方法的选用和单元的划分	48
4.1	评价方法的选用	48
4.2	评价方法简介	48
4.3	评价单元的划分	50
5	加油站安全评价现场检查	52
5.1	安全检查表	52
5.2	安全检查表检查结果	66
5.3	安全检查表附表	66
6	定性定量评价	69
6.1	基本经营条件	69
6.2	安全管理组织	69
6.3	安全管理责任制、安全管理规章制度、岗位安全操作规程 ..	69
6.4	从业人员	70
6.5	经营场所	70
6.6	储存场所和设施	71
6.7	消防设施	71
6.8	事故应急救援预案	71
6.9	工艺及设施评价	71
6.10	电气装置评价	73
6.11	外部防护距离	74

7 安全管理对策措施	76
7.1 安全管理对策措施	76
7.2 现场隐患及安全对策措施	77
8 评价结论	78

附件：

- (1) 营业执照
- (2) 产权证
- (3) 危险化学品经营许可证
- (4) 成品油零售经营批准证书
- (5) 消防验收意见书
- (6) 主要负责人、安全管理人员安全生产知识和管理能力考核合格证
- (7) 安全责任制、安全管理制度和操作规程清单
- (8) 雷电防护装置检测报告
- (9) 应急预案备案登记表
- (10) 应急演练记录
- (11) 平面图

1 概述

1.1 评价目的

通过对中国石油天然气股份有限公司辽宁丹东东港经营部零海岸加油站（以下简称“该加油站”）存在的危险、有害因素进行分析，查找其在经营、储存危险化学品过程中存在的危险、有害因素，确定其程度，提出合理可行的安全对策措施和建议，最终得出安全评价结论。

本评价报告为加油站建立、健全危险化学品的安全管理提供参考和依据，为应急管理部门实行安全监察、企业换发危险化学品经营许可证提供依据。

1.2 评价范围

本次安全评价的范围界定为：汽油储罐和柴油储罐储存条件、加油、卸油区的安全条件等。即：

- 1) 安全管理的情况；
- 2) 加油站周边环境、平面布置；
- 3) 车用乙醇汽油和车用柴油的经营、储存条件；
- 4) 工艺设备设施、公辅工程的安全条件；

不在评价范围之内内容：

- 2) 道路运输不在本次评价范围之内；
- 2) 设备、管道的质量、检测检验情况以相关职能部门意见为准；
- 3) 有关消防、防雷、防静电、环保等问题，以相关职能部门的意见为准。

1.3 评价依据

1.3.1 法律

- 《中华人民共和国安全生产法》(中华人民共和国主席令[2002]第七十号公布，2002年11月1日起施行；主席令[2009]第十八号修订，2009年

8月27日起施行；主席令[2014]第十三号修订，2014年12月1日起施行；主席令[2021]第八十八号修改，2021年9月1日起施行）

- 《中华人民共和国职业病防治法》（中华人民共和国主席令[2001]第六十号公布，2002年5月1日起施行；主席令[2011]第五十二号修订，2011年12月31日起施行；主席令[2016]第四十八号修订，2016年9月1日起施行；主席令[2017]第八十一号修订，2017年11月5日起施行；主席令[2018]第二十四号修订，2018年12月29日起施行。）

- 《中华人民共和国消防法》（中华人民共和国主席令第六号，2009年5月1日起施行，第十三届全国人民代表大会常务委员会第十次会议修订，自2019年4月23日起施行；中华人民共和国主席令〔2021〕第八十一号修改，2021年4月29日起施行）

- 《中华人民共和国突发事件应对法》（中华人民共和国主席令第六十九号，2007年11月1日起施行）

1.3.2 法规

- 《危险化学品安全管理条例》（中华人民共和国国务院令 第344号公布，国务院令 第591号、第645号修订，2013年12月7日起施行）

- 《工伤保险条例》（中华人民共和国国务院令 第586号，2011年01月01日施行）

- 《生产安全事故应急条例》（中华人民共和国国务院令 第708号，2019年04月01日施行）

1.3.3 规章

- 《安全生产培训管理办法》（原国家安全生产监督管理总局令 44号，2015年5月29日国家安全生产监督管理总局令 第80号修订，2015年7月1日实施）

- 《危险化学品经营许可证管理办法》（2012年7月17日原国家安全监管总局令 第55号公布，根据2015年5月27日国家安全监管总局令 第79

号修正)

- 《危险化学品重大危险源监督管理暂行规定》(原国家安全生产监督管理总局令第40号,2015年5月27日国家安全生产监管总局令第79号修订,2015年7月1日实施)
- 《生产安全事故应急预案管理办法》(应急管理部令第2号,2019年9月1日起实施)
- 《国家安全生产监督管理局关于印发〈危险化学品经营单位安全评价导则(试行)〉的通知》(安监管管二字[2003]38号)
- 《危险化学品建设项目安全评价细则(试行)》(原国家安全生产监督管理总局 安监总危化[2007]255号,2007年12月12日)
- 《产业结构调整指导目录(2024年本)》(中华人民共和国国家发展和改革委员会令第7号)
- 《特别管控危险化学品目录(第一版)》(应急管理部、工业和信息化部、公安部、交通运输部公告2020年第3号)
- 《易制爆危险化学品名录(2017年版)》(公安部公告,2017年5月11日起施行)

1.3.4 规范性文件

- 《关于危险化学品企业贯彻落实〈国务院关于加强企业安全生产工作的通知〉的实施意见》(安监总管三〔2010〕186号)
- 《国家安全监管总局关于公布首批重点监管的危险化工工艺目录的通知》(安监总管三[2009]116号)
- 《国家安全监管总局关于公布首批重点监管的危险化学品名录的通知》(安监总管三[2011]95号)
- 《国家安全监管总局办公厅关于印发首批重点监管的危险化学品安全措施和应急处置原则的通知》(安监总厅管三[2011]142号)
- 《国家安全监管总局关于公布第二批重点监管危险化工工艺目录和

调整首批重点监管危险化工工艺中部分典型工艺的通知》（安监总管三[2013]3号）

- 《国家安全监管总局关于公布第二批重点监管危险化学品名录的通知》（安监总管三[2013]12号）

- 《危险化学品目录（2015版）》（国家安全生产监督管理局等十部门公告[2015]第5号，2015年2月27日公布，应急管理部等十部门公告[2022]第8号，将“1674柴油[闭杯闪点 $\leq 60^{\circ}\text{C}$]”调整为“1674柴油”，2023年1月1日施行）

- 《国家安全监管总局办公厅关于印发危险化学品目录（2015版）实施指南（试行）的通知》（安监总厅管三〔2015〕80号，2015年8月19日实施）

- 《关于修改用人单位劳动防护用品管理规范的通知》（安监总厅安健〔2018〕3号，2018年1月15日起施行）

- 《易制毒化学品管理条例》（国务院令〔2005〕第445号公布，〔2014〕第653号第一次修改，〔2016〕第666号第二次修改，〔2018〕第703号第三次修改，2018年9月18日起施行）

- 《应急管理部办公厅关于修改〈危险化学品目录（2015版）实施指南（试行）〉涉及柴油部分内容的通知》（应急厅函〔2022〕300号，2023年1月1日起实施）

- 《辽宁省安全生产条例》（辽宁省第十届人大常委会公告〔2007〕第61号公布；辽宁省第十二届人大常委会公告〔2014〕第15号第一次修正；辽宁省第十二届人大常委会公告〔2017〕第64号第二次修正，自2017年3月1日起施行或辽宁省第十二届人民代表大会常务委员会公告〔2017〕第64号第二次修正重新公布，辽宁省第十三届人民代表大会常务委员会公告〔2020〕第47号第三次修正，辽宁省第十三届人民代表大会常务委员会公告第92号第四次修正，2022年4月21日起施行）

- 《辽宁省企业安全生产主体责任规定》（辽宁省人民政府令〔2011〕第264号公布，〔2013〕第286号第一次修正，〔2017〕第311号第二次修正，〔2021〕第341号第三次修正，2021年5月18日起施行）

- 《辽宁省安全生产监督管理规定》（辽宁省人民政府令〔2005〕第178号公布、〔2016〕第305号第一次修改，〔2017〕第311号第二次修改，自2017年11月29日起施行）

1.3.5 技术标准

- 《汽车加油加气加氢站技术标准》（GB50156-2021）
- 《生产过程危险和有害因素分类与代码》（GB/T13861-2022）
- 《企业职工伤亡事故分类》（GB6441-1986）
- 《爆炸危险环境电力装置设计规范》（GB50058-2014）
- 《爆炸性气体环境 第1部分：设备 通用要求》（GB3836.1-2010）
- 《爆炸性气体环境用电气设备第14部分：危险场所分类》（GB3836.14-2014）
- 《爆炸性气体环境用电气设备第15部分：危险场所电气安装（煤矿除外）》（GB3836.15-2017）
- 《建筑物防雷设计规范》（GB50057-2010）
- 《低压配电设计规范》（GB50054-2011）
- 《建筑灭火器配置设计规范》（GB50140-2005）
- 《供配电系统设计规范》（GB50052-2009）
- 《防静电事故通用导则》（GB12158-2006）
- 《液体石油产品静电安全规程》（GB13348-2009）
- 《机动车燃油加油机》（GB/T9081-2008）
- 《建筑设计防火规范（2018年版）》（GB50016-2014）
- 《生产设备安全卫生设计总则》（GB5083-1999）
- 《生产过程安全卫生要求总则》（GB12801-2008）

- 《系统接地的型式及安全技术要求》（GB14050-2008）
- 《石油与石油设施雷电安全规范》（GB15599-2009）
- 《液体石油产品静电安全规程》（GB13348-2009）
- 《危险化学品重大危险源辨识》（GB18218-2018）
- 《危险化学品经营企业安全技术基本要求》（GB18265-2019）
- 《防止静电事故通用导则》（GB12158-2006）
- 《交流电气装置的接地设计规范》（GB50065-2001）
- 《电气装置安装工程接地装置施工及验收规范》（GB50169-2006）
- 《电气装置安装工程爆炸和火灾危险环境电力装置施工及验收规范》

（GB50257-2014）

- 《车用乙醇汽油储运设计规范》（GB/T50610-2010）
- 《输送流体用无缝钢管》（GB/T8163-2008）
- 《危险货物分类和品名编号》（GB6944-2012）
- 《危险货物品名表》（GB12268-2012）
- 《职业性接触毒物危害程度分级》（GBZ230-2010）
- 《钢制卧式容器》（JB/T4731-2005）
- 《安全评价通则》（AQ8001-2007）
- 《安全验收评价导则》（AQ8003-2007）
- 《加油作业安全规范》（AQ3010-2022）
- 《汽车加油加气站消防安全管理》（XF/T3004-2020）
- 《车用乙醇汽油（E10）》（GB18351-2017）
- 《车用柴油》（GB19147-2016）
- 《双层罐渗漏检测系统 第1部分 通则》GB/T30040.1-2013
- 《危险化学品危险品仓库储存通则》（GB15603-2022）
- 《易燃易爆性商品储藏养护技术条件》（GB17914-2013）
- 《油气回收系统防爆技术要求》（GB/T34661-2017）。

- 《油气回收装置通用技术条件》(GB/T35579-2017)。
- 《燃油加油站防爆安全技术第1部分：燃油加油机防爆安全技术要求》(GB22380.1-2017)。
- 《燃油加油站防爆安全技术第2部分：加油机用安全拉断阀结构和性能的安全要求》(GB22380.2-2010)。
- 《燃油加油站防爆安全技术第3部分：剪切阀结构和性能的安全要求》(GB22380.3-2010)

1.3.6 参考文献

- 《危险化学品安全技术全书》 周国泰. 化学工业出版社。
- 《新编危险物品安全手册》 余志明. 化学工业出版社。

1.3.7 其它

- 中国石油天然气股份有限公司辽宁丹东东港经营部零海岸加油站提供的其它相关资料。

1.4 评价程序

大连天籁安全风险管理技术有限公司与中国石油天然气股份有限公司辽宁丹东东港经营部零海岸加油站签订技术咨询合同后，组织技术人员对该加油站的建（构）筑物、电气线路、消防设施及其它公用设施，相邻公路、建筑的防火距离等方面进行考察，并对事故应急措施、安全管理规章制度等进行查验，依据国家有关规范、标准，对中国石油天然气股份有限公司辽宁丹东东港经营部零海岸加油站做出安全评价并编写出安全评价报告。

安全评价程序包括前期准备，辨识与分析危险、有害因素，划分评价单元，定性、定量评价，提出安全对策措施建议，做出评价结论，编制安全评价报告。评价工作的主要内容及其工作程序如图 1-1。

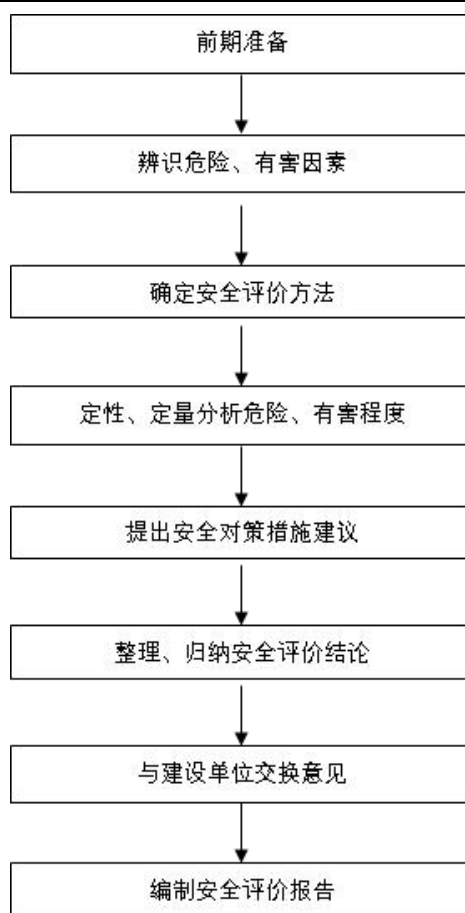


图 1-1 评价工作程序框图

2 经营单位概况

2.1 加油站基本情况

2.1.1 基本情况

中国石油天然气股份有限公司辽宁丹东东港经营部零海岸加油站经营场所位于东港市滨海大道 219 号（五四农场），属三级加油站，现有员工 5 人，其中安全管理人员 1 人。中国石油天然气股份有限公司辽宁丹东东港经营部零海岸加油站主要进行汽油、柴油的零售业务，主要负责人多年来一直从事加油站的管理工作，具有较为丰富的加油站经营管理经验。

2.1.2 加油站等级和设备

加油站级别：该加油站共有 3 个埋地储油罐。其中汽油储罐 2 个，单罐容积为 20m^3 ，储量为 40m^3 ；柴油储罐 1 个，单罐容积均为 30m^3 ，储量为 30m^3 。潜油泵加油机 3 台，其中双枪双油品汽油加油机 1 台，双枪单油品柴油加油机 1 台。按《汽车加油加气加氢站技术标准》（GB50156-2021）3.0.9 中规定，柴油罐容积折半后油罐总容积为 55m^3 ，为三级加油站。

该站设有卸油油气回收及加油油气回收系统，采用正压式加油机，储罐设有高液位报警功能的液位检测系统。加油软管上设有安全拉断阀。在加油站现场和值班室设置紧急切断按钮，该系统只能手动复位。

2.1.3 评价周期内变化

本评价周期内，加油站未发生安全事故。

本评价周期内，加油站周边环境未发生变化。

本评价周期内，加油站内部设施评价周期内无变化。

2.2 站址及总图布置

该站位于东港市滨海大道 219 号，该站东侧为民宅，南侧和西侧为鱼塘和空地，北侧为滨海公路。根据《汽车加油加气加氢站技术标准》（GB50156-2021）第 4.0.4 条的规定，距站内设施与站外设施的安全距离符合规范要求。该站周边无重要建筑物，无自然保护区、风景名胜区、水源保护区等需要特殊保护的用地。

该站主要装置和设施的布局分为站房、加油区、储罐区。站房位于站区的南部，加油区布置在站区北侧，设置 2 台加油机、1 座加油罩棚；储油区位于加油区西部，设有 2 台 20m³ 的卧式汽油罐，1 台 30m³ 的卧式柴油罐。加油站总平面布置见图 2-1。

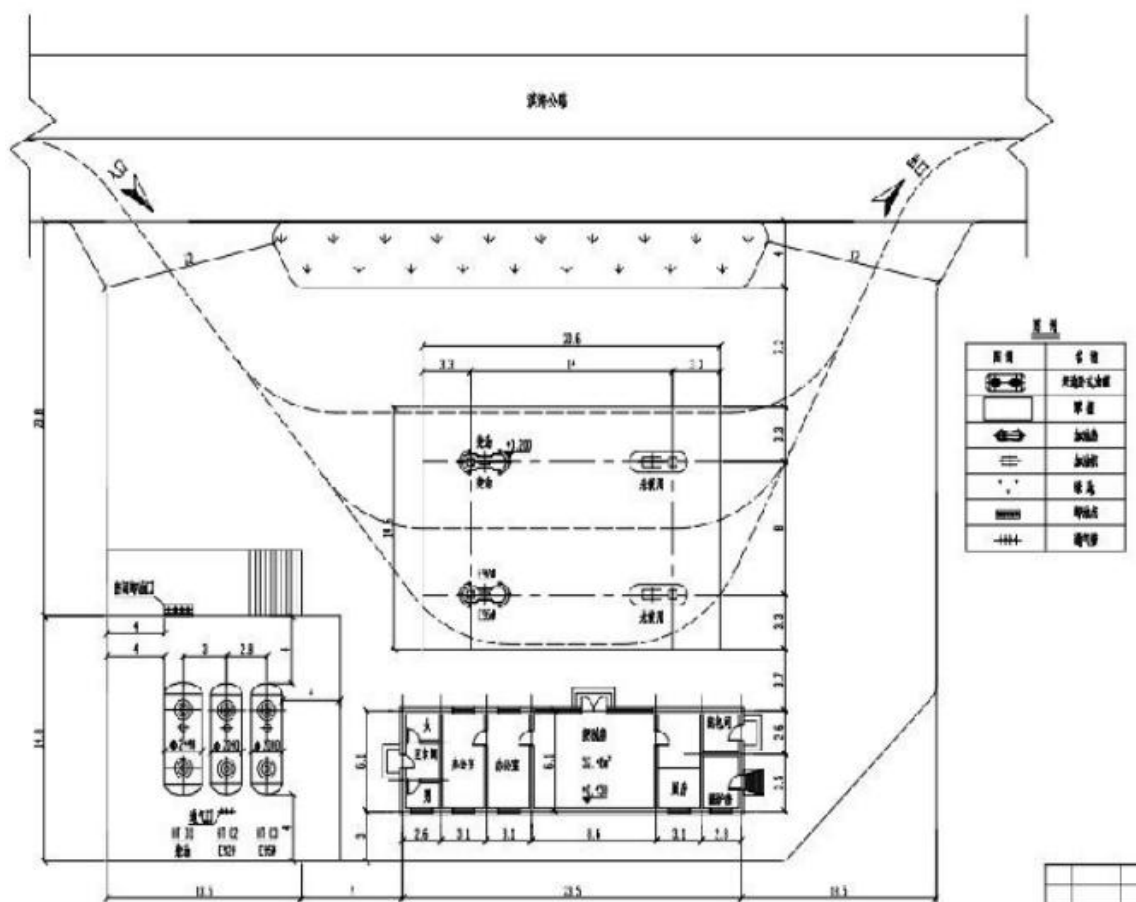


图 2-1 加油站总平面布置图

加油站工艺设施与站外建(构)筑物防火距离见表2-1。检查依据为《汽车加油加气加氢站技术标准》(GB 50156-2021)第4.0.4条、4.0.5条。

表 2-1 加油站工艺设施与站外建(构)筑物防火距离表

序号	工艺设施	站外建、构筑物			依据	防火距离 (m)		结论
		名称	方位	类别		规范距离	实际距离	
1	汽(柴)油罐	民宅	东	三类保护物	GB50156-2021 表 4.0.4	7 (6)	45 (45)	符合
		道路	被	快速路		5.5 (3)	24 (24)	符合
2	汽(柴)油通气管口	民宅	东	三类保护物		7 (6)	45 (45)	符合
		道路	被	快速路		5 (3)	24 (24)	符合
3	汽(柴)油加油机	民宅	东	三类保护物		7 (6)	38 (38)	符合
		道路	被	快速路		5 (3)	10.5 (10.5)	符合

*注：该加油站设有卸油和加油油气回收系统，防火距离均依据有卸油和加油油气回收系统防火规范距离标注。括号内为柴油设备的距离。

加油站内设施之间防火距离见表2-2。检查依据为《汽车加油加气加氢站技术标准》(GB50156-2021)第5.0.13条。

表 2-2 加油站站内设施之间防火距离表

序号	工艺设施	站内设施	依据	防火距离 (m)		结论
				规范距离	实际距离	
1	埋地油罐	埋地油罐	GB50156-2021 表 5.0.13	0.5	0.6	符合
2	埋地汽(柴)油罐	站房		4 (3)	7 (13)	符合
		围墙		2	4	符合
3	汽(柴)通气管管口	站房		4 (3.5)	11 (11)	符合
		围墙		2	4	符合
4	密闭卸油点	汽(柴)通气管管口	3 (2)	11 (11)	符合	
5	汽(柴)加油机	站房	5 (5)	7 (7)	符合	

*注：本检查表依据《汽车加油加气加氢站技术标准》(GB50156-2021)表5.0.13-1制订。

2.3 工艺及设施

2.3.1 工艺简介

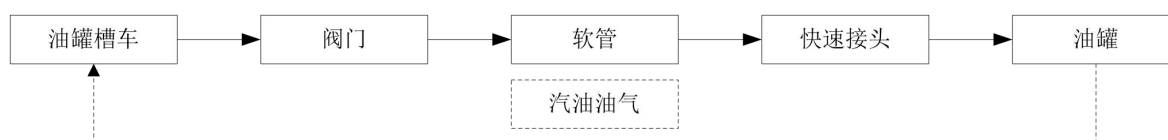
加油站工艺流程主要分为卸油及卸油油气回收、储油、加油及加油油气回收、量油四部分。

(1) 卸油及汽油卸油油气回收

该站采用油罐车经连通软管与油罐卸油孔连通卸油的方式卸油。装满汽油、柴油的油罐车到达加油站罐区后，在油罐附近停稳熄火，将连通软管与油罐车的卸油口、储罐的进油口利用密闭快速接头连接好，接好静电接地装置，静止 15 分钟后开始密闭卸油。油品卸完后，拆除连通软管，人工封闭好油罐进口和罐车卸油口，拆除静电接地装置，油罐车离开罐区。该操作过程人员无高处作业。

卸油油气回收：汽油油罐车卸下一定数量的油品，就需吸入大致相等的气体补充到槽车内部，加油站内的埋地油罐也因注入油品而向外排出相当数量的油气。通过安装一根气相管线，将油槽车与汽油储罐连通，卸车过程中，油槽车内部的汽油通过卸车管线进入储罐，储罐的油气经过气相管线输回油罐车内，完成密闭式卸油过程。回收到油罐车内的油气，可由油罐车带回油库后，再经油库安装的油气回收设施回收处理。

油罐车密闭卸油及卸油油气回收工艺流程如下：



注：柴油无油气回收设施及油气回收部分工艺流程

图 2-2 卸油及汽油卸油油气回收工艺流程图

(2) 储油

对油罐车送来的油品在相应的油罐内进行储存，设计油品储存时间为 8 至 10 天。

(3) 加油及加油油气回收（分散式）工艺

采用正压加油工艺，将油品从储油罐泵出，经过加油机的油气分离器、计量器，再经加油枪加到汽车油箱中。

汽油加油油气回收：汽车加油过程中，将原来油箱口散溢的油气，通过

油气回收专用加油枪收集，利用动力设备（如真空泵）经油气回收管线输送至汽油储罐，实现加油与油气等体积置换。为防止油气方向流至加油枪，在真空泵的出口管上安装一个专用的气体单向阀，用于防止罐内空间压力过高时保护回收泵或不使加油枪在油箱口处增加排放。通气管管口安装防雨型阻火器及带阻火功能的机械呼吸阀。呼吸阀的工作正压为 2kPa~3kPa，工作负压为 1.5kPa~2kPa。加油及加油油气回收工艺流程如下：

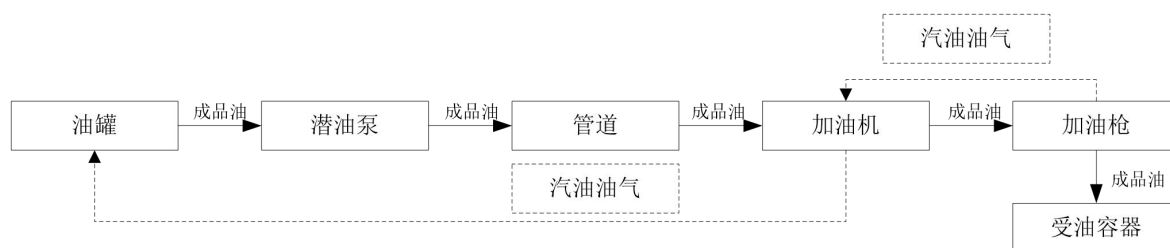


图 2-3 加油及汽油加油油气回收工艺流程

(4) 量油

采用液位仪进行测量计数，定期人工量油检尺进行校合。

2.3.2 检测仪表及安全设施

加油站采用 SF 双层储罐，设有液位在线检测仪表、渗漏在线监测设施和防满溢措施。当油料达到油罐容积的 90%时，能触动高液位报警装置；当油料达到油罐容量 95%时，能自动停止油料继续进罐；当油罐发生渗漏，能发出报警提示。

油罐设有通气管，位于加油区南侧，管口高出地面 4m，设有阻火器；加油机设有安全拉断阀，当软管被拉断时可以防止泄漏事故。加油站设置三次油气回收系统。

2.3.3 主要设备

加油站主要设备包括加油机、乙醇汽油储罐(卧罐)、柴油储罐(卧罐)、潜油泵，主要设备见表 2-3。

表 2-3 加油主要设备

序号	名称	数量	规格或型号	材质	备注

1	汽油罐	2 个	20m ³	内层钢外玻璃纤维增强塑料	卧式双层埋地油罐
2	柴油罐	1 个	30m ³	内层钢外玻璃纤维增强塑料	卧式双层埋地油罐
3	汽油加油机	1 台	5-50L/min		油气回收型
4	柴油加油机	1 台	5-50L/min		潜油泵式加油机
5	潜油泵	3 台	240L/min 1.5HP		组合
6	防满溢二级闸阀	3 个	PN10, DN100		组合
7	机械呼吸阀	1 个	PN10, DN50		
8	防雨阻火通气帽	2 个	TQM 型 DN50		
9	油罐液位显示报警仪	1 套	5 回路, 带声光报警		
10	磁式伸缩液位计	3 台	Ex II BT4, IP67		
11	卸油防静电接地仪	1 台			

2.3.4 主要建（构）筑物

该加油站主要建（构）筑物见表 2-4。

表 2-4 主要建（构）筑物明细表

序号	名称	层数	结构型式	建筑面积 (m ²)	层高 (m)	耐火等级	火灾危险性类别	备注
1	站房	1	砌体结构	152.32	3.6	二级	/	
2	罩棚	/	钢结构	150	/	二级	/	投影面积

2.4 从业人员

该加油站现有职工 5 人，包括主要负责人 1 人，专职安全管理人员 1 人。该加油站负责人和专职安全管理人员均获得危险化学品经营单位安全生产知识和管理能力考核合格证。

2.5 运输方式

运输说明：该单位不负责所经营的汽油、柴油运输，委托有危险化学品运输资质的企业负责运输。

2.6 公辅工程

2.6.1 给排水

加油站内用水为市政供水，站内最高日用水量为 $3\text{m}^3/\text{d}$ ，供水压力 0.16MPa ，供水水量和水压需满足站内需要。

室内排水系统采用污废合流排水方式，污废水排入化粪池，经处理后排至市政污水管网。化粪池定期清掏外运处理。

雨水采用顺坡自流排至站区外。

2.6.2 供电

负荷等级：加油站的供电电源采用电压为 $380\text{V}/220\text{V}$ 的外接电源，供电负荷等级为三级。自控系统采用 UPS 做为不间断电源，容量为 6kVA ，后备时间为 30min 。

爆炸危险区域内：2 区内选择隔爆型设备（隔爆型防静电接地仪）。室外各类用电设备的防护等级 IP65 ，防爆等级： Exd II BT4 、设备保护级别 Gb 。

在配电线缆设置空气断路器瞬时、过载保护。

罩棚应急照明选用非在线式两用灯具，配电间采用应急正常两用灯具。应急照明灯具自带小型蓄电池。灯具正常照明时使用市电电源，市电断开时自动启用蓄电池电源，并等待主电源切换为二路电源。

站房内设置消防应急照明灯具。消防应急照明灯具设玻璃罩。明线路采用耐火导线穿镀锌钢管暗敷设在不燃烧体结构内，且保护层厚度不小于 30mm 。

另配置 2 只防爆型手提式事故照明灯，以备夜间发生安全事故逃生或夜间停电状态下处理安全事故和安全隐患。

防火封堵：敷设电气线路的套管所穿过的不同区域之间墙或楼板处的孔洞采用非燃性材料严密堵塞。在爆炸性气体环境内钢管配线的电气线路做好隔离密封。

站区内由 AC220V 电源供电的检测仪表及办公室 UPS 的电源端加装电源避雷器，以抑制出现在电力网络中的暂态浪涌电压和吸收暂态浪涌电压能量，在保障供电连续的前提下，使仪表及办公室主机等主要设备免受过电压的干扰和侵害。所有仪表与计算机系统设备的外壳均要安全接地，接地系统采用联合接地，接地电阻 $\leq 1\Omega$ 。

室内外仪表电缆采用穿管埋地暗敷。所有仪表电缆进出建筑物、穿墙过道路或进入爆炸危险区域时穿钢管保护。仪表信号电缆（双绞屏蔽电缆）的屏蔽层应在站房侧可靠接地，防爆区域设备接线采用防爆挠性管并加装防爆密封接头。

在加油站信息系统的配电线路首、末端与电子器件连接时，装设与电子器件耐压水平相适应的电涌保护器。

2.6.3 消防设施

中国石油天然气股份有限公司辽宁丹东东港经营部零海岸加油站配备了 12 具 5kg 的手提式干粉灭火器、2 个二氧化碳灭火器灭火器和 4 个 35kg 的推式干粉灭火器；配 5 块灭火毯和 2m³ 的灭火砂。

2.6.4 防雷与防静电

罩棚按第二类防雷建筑物设计，站房按第三类防雷建筑物设计。地下金属油罐做防雷接地，接地点不少于 2 处。防雷防静电接地、电气设备的工作接地、保护接地及信息系统的接地等共用接地装置。

所有电气设备的金属外壳及电气用金属构件、电缆金属外皮及保护钢管的两端均接地。站内各区域如埋地油罐区、罩棚、站房等均设有环形接地网

油品卸车口处设置与罐车连接并能检测跨接线及监视接地装置状态的静电接地仪。

供电电源端及信息系统配电线路首末端均装设与被保护设备耐压水平相适应的防浪涌保护器，

建筑物的电源入户处均作总等电位联结，配电箱 PE 干线、基础钢筋、室内水暖管等金属管道入户处均就近连接。站房、罩棚、加油机、储罐及工艺管道首末端设置防雷防静电系统，其防雷接地、防静电接地、电气设备的工作接地、保护接地及信息系统的接地等，共用接地装置，接地电阻不大于 $1\ \Omega$ 。

2.6.5 电气设备的防爆

该加油站电力（气）线路均在爆炸危险性较小的环境或远离释放源的地方铺设，电气线路采用电缆并直埋。敷设电气线路的电缆沟槽、孔洞或钢管均采用非燃性材料进行了封堵。

2.6.6 采暖通风

站内冬季采暖采用电热设施炉取暖。通风为自然通风。加油站内没有种植树木和油性植物。

2.6.7 紧急切断系统

该加油站加油机加油软管上设有安全拉断阀，当加油软管被拉断时，拉断阀能自动关闭；加油机上设有手动控制开关，当加油机被撞或起火时，可紧急切断加油泵；同时便利店内和加油机立柱上设有手动控制开关，一旦发生事故，可紧急切断加油泵。

2.6.8 信息系统

1) 该站设置紧急切断系统。该系统在事故状态下迅速切断配电系统电源，紧急切断系统具有失效保护功能，紧急切断系统只能手动复位。紧急切断按钮设置在便利店和罩棚柱（防爆）。

2) 油罐液位监测系统

该站设置油罐液位监测系统，每个油罐内装设一根探棒（精度不低于±0.5mm），在机柜内安装液位仪控制器，监测每个油罐的实时库存数据变化（总体积、液位、水位、温偿体积、油品温度），同时设定每个油罐的高低液位报警，当油料达到油罐油液面低于500mm时，油罐的低液位报警，提示油位低需补充油品，同时也防止泵空转易烧坏。当油料达到油罐容量90%时，触动高液位报警装置；应立即停止卸油。

3) 视频监控系統

该站设置高清监控系统，卸油口及油罐、出入口均按标准店布置；硬盘录像机录像存储时间不少于90天。本站摄像机均采用非防爆摄像机，安装在爆炸危险区外。

4) 防渗检测系统

出油管采用双层导静电热塑性塑料管，内层管与外层管之间的缝隙贯通，双层管道坡向操作井，坡度不小于0.5%，操作井内设置检漏点，管道防渗检测系统控制器设置在机柜内。

双层储油罐在检查井内设置在线监测点，一旦产生渗漏采用声光报警，停止使用。采用液媒测漏系统，该系统为主动测漏方式，双层罐中间层充满检漏液媒，实时24小时监控。液媒测漏的采用，避免了真空或压力测漏系统中，压力衰减带来的误报问题，更为可靠且便于操作，双层罐的测漏系统控制器设置在机柜内。

5) 其它:加油站的工作过程较为简单，只是几种汽油储存及液体输送的过程。

6) 便利店收银台设置 110 报警按钮, 与当地派出所联动。

2.7 安全管理现状

2.7.1 安全管理机构设置情况

该站依据相关法律法规, 成立了以总经理为组长的安全生产领导小组, 任命专职安全管理人员 1 人, 负责加油站日常的的安全管理工作。

2.7.2 安全管理制度建立情况

该站制定了安全生产责任制、安全生产管理制度及安全操作规程。安全生产责任制、安全生产管理制度及操作规程见附件。安全生产责任制 2024 年进行了修订, 安全生产管理制度 2024 年修订, 安全操作规程 2024 年修订。

2.7.3 从业人员培训情况

该站主要负责人、安全管理人员已参加相关机构组织的培训学习, 并取得安全资格证书。其他从业人员在上岗前, 已进行了安全教育培训, 并经考试合格后上岗作业。主要负责人、安全管理人员证书见附件。

2.7.4 应急预案编制情况

该站编制了“中国石油天然气股份有限公司辽宁丹东东港经营部零海岸加油站生产安全事故综合应急预案”, 并通过专家评审, 已上报丹东市应急管理局进行备案。备案编号:2106012024025。

3 主要危险、有害因素辨识与分析

危险因素是指能对人造成伤亡或对物造成突发性损害的因素。危险因素分析的目的是对系统中潜在危险进行辨识，确定其危险等级，提出防止这些危险发展成事故的对策措施。

有害因素是指能影响人的身体健康，导致疾病，或对物造成慢性损害的因素。有害因素分析的目的则是找出经营活动中对作业人员可能产生的诸多有害因素，评价其危险等级，提出完善作业条件和作业环境的措施和要求，通过贯彻和落实，达到控制和减少职业危害，保证职工身体健康和安全。

3.1 物质的危险、有害因素分析

3.1.1 危险化学品辨识

根据《化学品分类和危险性公示通则》（GB13690-2009）、《危险货物分类和品名编号》（GB6944-2012）、《危险化学品目录（2022版）》和《危险化学品安全技术全书》对该加油站经营的成品油进行辨识，该项目的主要危险、有害物质为乙醇汽油和柴油，乙醇汽油和柴油均属于《危险化学品目录（2022版）》中的危险化学品。

（1）依据《危险货物名称表》（GB12268-2012）进行辨识，车用乙醇汽油和车用柴油属于易燃液体。

（2）依据《石油化工企业设计防火标准（2018年版）》（GB50160-2008）进行辨识，车用乙醇汽油属于甲类危险化学品；车用柴油属于丙类（0#）和乙类（-35#）危险化学品。

（3）依据《危险化学品重大危险源辨识》（GB18218-2018）进行辨识，

车用乙醇汽油、车用柴油属于危险化学品重大危险源辨识范围内的物质。

(4) 该加油站不涉及易制毒化学品、易制爆危险化学品、腐蚀性危险化学品、监控化学品、剧毒化学品、高毒化学品和中国禁止或严格限制的有毒化学品。

(5) 依据《职业病分类和目录》(国家卫生计生委、人力资源社会保障部、国家安全生产监督管理总局、全国总工会 国卫疾控发[2013]48号)进行辨识,该加油站乙醇汽油属于《职业病分类和目录》中的职业性化学中毒分类。

(6) 依据《特别管控危险化学品目录(第一版)》(应急管理部、工业和信息化部、公安部、交通运输部公告[2020]第3号),乙醇汽油是特别管控的危险化学品。

(7) 依据《国家安全监管总局关于公布首批重点监管的危险化学品名录的通知》(安监总管三[2011]第95号)及《国家安全监管总局关于公布第二批重点监管危险化学品名录的通知》(安监总管三[2013]第12号),该加油站经营的乙醇汽油为首批重点监管的危险化学品。

3.1.2 物质的理化性质、危险特性及应急处理方案

3.1.2.1 乙醇汽油

物质名称	乙醇汽油	分子式	—
		相对分子质量	—
危险化学品分类	易燃液体,类别 2* 生殖细胞致突变性,类别 1B 致癌性,类别 2 吸入危害,类别 1 危害水生环境-急性危害,类别 2 危害水生环境-长期危害,类别 2	危险化学品目录序号	1630
		化学品 CAS 编号	86290-81-5
		危险货物类别和项别	第 3 类
		火灾危险性分类	甲 B
主要用途	主要用作汽油机的燃料,用于橡胶、制鞋、印刷、制革、颜料等行业,也可用作机械零件的去污剂		

理化性质	外观与性状	无色或淡黄色易挥发液体，具有特殊臭味		主要成份	C ₄ ~C ₁₂ 脂肪烃和环烷烃	
	闪点（℃）	-18	引燃温度（℃）	288	沸点（℃）	40~180
	爆炸极限（%）	1.4~7.6	相对密度（水=1） 相对空气（空气=1）	0.72~0.775 2.5	熔点（℃）	<-60
	饱和蒸汽压（kPa）	40.5~91.2 (37.8℃)	临界压力（MPa）	无资料	临界温度（℃）	——
	燃烧热（kJ/mol）	45980kJ/Kg	溶解性	不溶于水，易溶于苯、二硫化碳、醇、脂肪		
健康危害及防护措施	侵入途径	皮	车间卫生标准（mg/m ³ ）	300[溶剂汽油]		
	急性毒性	LD50: 67000 mg/kg(小鼠经口)(120号溶剂汽油) LC50: 103000mg/m ³ , 2小时(小鼠吸入)(120号溶剂汽油)				
	健康危害	急性中毒：对中枢神经系统有麻醉作用。轻度中毒症状有头晕、头痛、恶心、呕吐、步态不稳、共济失调。高浓度吸入出现中毒性脑病。极高浓度吸入引起意识突然丧失、反射性呼吸停止。可伴有中毒性周围神经病及化学性肺炎。部分患者出现中毒性精神病。液体吸入呼吸道可引起吸入性肺炎。溅入眼内可致角膜溃疡、穿孔，甚至失明。皮肤接触致急性接触性皮炎，甚至灼伤。吞咽引起急性胃肠炎，重者出现类似急性吸入中毒症状，并可引起肝、肾损害。 慢性中毒：神经衰弱综合征、植物神经功能紊乱、周围神经病。严重中毒出现中毒性脑病，症状类似精神分裂症。				
	急救措施	皮肤接触：立即脱去污染的衣着，用肥皂水和清水彻底冲洗皮肤。就医。 眼睛接触：立即提起眼睑，用大量流动清水或生理盐水彻底冲洗至少15分钟。就医。 吸入：迅速脱离现场至空气新鲜处。保持呼吸道通畅。如呼吸困难，给输氧。如呼吸停止，立即进行人工呼吸。就医。 食入：给饮牛奶或用植物油洗胃和灌肠。就医。				
	工程控制	生产过程密闭，全面通风				
	呼吸系统防护	一般不需要特殊防护，高浓度接触时可佩戴自吸过滤式防毒面具（半面罩）	身体防护	穿防静电工作服。		
	手防护	戴橡胶耐油手套		眼防护	一般不需要特殊防护，高浓度接触时可戴化学安全防护眼镜	
	其它	工作现场严禁吸烟。避免长期反复接触				
燃烧爆炸危险性	燃烧性	易燃	燃烧分解产物	一氧化碳、二氧化碳		
	稳定性	——	聚合危害	——		
	危险特性	其蒸气与空气可形成爆炸性混合物，遇明火、高热极易燃烧爆炸。与氧化剂能发生强烈反应。其蒸气比空气重，能在较低处扩散到相当远的地方，遇火源会着火回燃。				
	禁忌物	强氧化剂				
	灭火方法	喷水冷却容器，可能的话将容器从火场移至空旷处。灭火剂：泡沫、干粉、二氧化碳。用水灭火无效				
泄漏应急处理	迅速撤离泄漏污染区人员至安全区，并进行隔离，严格限制出入。切断火源。建议应急处理人员戴自给正压式呼吸器，穿防静电工作服。尽可能切断泄漏源。防止流入下水道、排洪沟等限制性空间。小量泄漏：用砂土、蛭石或其					

	它惰性材料吸收。或在保证安全情况下，就地焚烧。大量泄漏：构筑围堤或挖坑收容。用泡沫覆盖，降低蒸气灾害。用防爆泵转移至槽车或专用收集器内，回收或运至废物处理场所处置。
包装信息	危险货物编号：31001；UN 编号：1203； 包装类别：II；包装标志：易燃液体； 包装方法：小开口钢桶；安瓿瓶外普通木箱；螺纹口玻璃瓶、铁盖压口玻璃瓶、塑料瓶或金属桶（罐）外普通木箱
储存注意事项	储存于阴凉、通风的库房。远离火种、热源。库温不宜超过 30℃。保持容器密封。应与氧化剂分开存放，切忌混储。采用防爆型照明、通风设施。禁止使用易产生火花的机械设备和工具。储区应备有泄漏应急处理设备和合适的收容材料。
运输信息	本品铁路运输时限使用钢制企业自备罐车装运，装运前需报有关部门批准。运输时运输车辆应配备相应品种和数量的消防器材及泄漏应急处理设备。夏季最好早晚运输。运输时所用的槽（罐）车应有接地链，槽内可设孔隔板以减少震荡产生静电。严禁与氧化剂等混装混运。运输途中应防曝晒、雨淋，防高温。中途停留时应远离火种、热源、高温区。装运该物品的车辆排气管必须配备阻火装置，禁止使用易产生火花的机械设备和工具装卸。公路运输时要按规定路线行驶，勿在居民区和人口稠密区停留。铁路运输时要禁止溜放。严禁用木船、水泥船散装运输
数据来源于《危险化学品安全技术全书》（2008 年 1 月，第二版，主编：张海峰）、《危险化学品目录（2022 版）》、《危险化学品目录（2015 版）实施指南（试行）的通知》（安监总厅管三〔2015〕80 号）、《危险物品名表》（GB 12268-2012）、《建筑设计防火规范（2018 年版）》（GB50016-2014）、《石油化工企业设计防火规范（2018 年版）》（GB50160-2008）	

3.1.2.2 车用柴油

物质名称	柴油		分子式	—		
			相对分子质量	—		
危险化学品目录序号	1674		危险化学品分类	易燃液体，类别 3		
化学品 CAS 编号	—		危险货物类别和项别	—		
			火灾危险性分类	0#（丙 A）、-35#（乙 B）		
主要用途		用作柴油机的燃料				
理化性质	外观与性状	稍有粘性的棕色液体		主要成份	纯品	
	闪点（℃）	-35#柴油：不低于 45； 0#柴油：不低于 55	引燃温度（℃）	220	沸点（℃）	180~360

	爆炸极限 (%)	0.6~6.5	相对密度 (水=1)	-35#柴油: 790~ 840Kg/m ³ 0#柴油: 810~ 850Kg/m ³	熔点 (°C)	-35~-20
	饱和蒸汽压 (kPa)	—	临界压力 (MPa)	—	临界温度 (°C)	—
	燃烧热 (kJ/mol)	43457kJ/Kg	溶解性	溶于水, 不溶于乙醇、二硫化碳。		
健康危害及防护措施	侵入途径	吸入、食入		车间卫生标准 (mg/m ³)	—	
	急性毒性	—				
	健康危害	皮肤接触可为主要吸收途径, 可致急性肾脏损害。柴油可引起接触性皮炎、油性痤疮。吸入其雾滴或液体呛入可引起吸入性肺炎。能经胎盘进入胎儿血中。柴油废气可引起眼、鼻刺激症状, 头晕及头痛。				
	急救措施	皮肤接触: 立即脱去污染的衣着, 用肥皂水和清水彻底冲洗皮肤。就医。 眼睛接触: 提起眼睑, 用流动清水或生理盐水冲洗。就医。 吸入: 迅速脱离现场至空气新鲜处。保持呼吸道通畅。如呼吸困难, 给输氧。如呼吸停止, 立即进行人工呼吸。就医。 食入: 尽快彻底洗胃。就医。				
	工程控制	密闭操作, 注意通风				
	呼吸系统防护	空气中浓度超标时, 建议佩戴自吸过滤式防毒面具 (半面罩)。紧急事态抢救或撤离时, 应该佩戴空气呼吸器	身体防护	穿一般作业防护服。		
	手防护	戴橡胶耐油手套	眼防护	戴化学安全防护眼镜		
	其它	工作现场严禁吸烟。避免长期反复接触				
燃烧爆炸危险性	燃烧性	可燃	燃烧分解产物	一氧化碳、二氧化碳		
	稳定性	—	聚合危害	—		
	危险特性	遇明火、高热或与氧化剂接触, 有引起燃烧爆炸的危险。若遇高热, 容器内压增大, 有开裂和爆炸的危险				
	禁忌物	强氧化剂、卤素				
	灭火方法	消防人员须佩戴防毒面具、穿全身消防服, 在上风向灭火。尽可能将容器从火场移至空旷处。喷水保持火场容器冷却, 直至灭火结束。处在火场中的容器若已变色或从安全泄压装置中产生声音, 必须马上撤离。 灭火剂: 雾状水、泡沫、干粉、二氧化碳、砂土。				
泄漏应急处理	迅速撤离泄漏污染区人员至安全区, 并进行隔离, 严格限制出入。切断火源。建议应急处理人员戴自给正压式呼吸器, 穿一般作业工作服。尽可能切断泄漏源。防止流入下水道、排洪沟等限制性空间。小量泄漏: 用活性炭或其它惰性材料吸收。大量泄漏: 构筑围堤或挖坑收容。用泵转移至槽车或专用收集器内, 回收或运至废物处理场所处置。					
包装信息	危险货物编号: —	UN 编号: —	包装类别: Z01	包装标志: —	包装方法: —	
储存注意事项	储存于阴凉、通风的库房。远离火种、热源。应与氧化剂、卤素分开存放,					

	切忌混储。采用防爆型照明、通风设施。禁止使用易产生火花的机械设备和工具。储区应备有泄漏应急处理设备和合适的收容材料
运输信息	运输前应先检查包装容器是否完整、密封，运输过程中要确保容器不泄漏、不倒塌、不坠落、不损坏。运输时运输车辆应配备相应品种和数量的消防器材及泄漏应急处理设备。夏季最好早晚运输。运输时所用的槽（罐）车应有接地链，槽内可设孔隔板以减少震荡产生静电。严禁与氧化剂、卤素、食用化学品等混装混运。运输途中应防曝晒、雨淋，防高温。中途停留时应远离火种、热源、高温区。装运该物品的车辆排气管必须配备阻火装置，禁止使用易产生火花的机械设备和工具装卸。运输车船必须彻底清洗、消毒，否则不得装运其它物品。船运时，配装位置应远离卧室、厨房，并与机舱、电源、火源等部位隔离。公路运输时要按规定路线行驶。
数据来源于《化学品安全技术说明书》、《危险化学品目录（2022 版）》、《危险化学品目录（2015 版）实施指南（试行）的通知》（安监总厅管三〔2015〕80 号）、《危险货物品名表》（GB 12268-2012）、《建筑设计防火规范》（GB50016-2014）、《石油化工企业设计防火规范》（GB50160-2008）	

3.1.3 乙醇汽油、柴油的危险特性分析

乙醇汽油、柴油的主要危险特性为：易燃性、易爆性、易积聚电荷性、易受热膨胀性、易蒸发、易扩散和易流淌。

（1）易燃性

乙醇汽油、柴油的主要成份是碳氢化合物及其衍生物，是可燃性有机物质。尤其是乙醇汽油的闪点较低，同燃点很接近，在常温下，蒸发速度也很快。由于油品在储存收发作业中，不可能是全封闭的，油蒸气向外挥发，可能导致油蒸气在大气中大量弥散和漂移，只要有足够的点火能量，很容易发生燃烧。乙醇汽油的燃烧速度很快，即使在封闭的油罐内，火焰水平传播速度可达 2~4m/s。因此，乙醇汽油一旦发生燃烧，氧气供给难以切断，很容易形成重大火灾事故。

（2）易爆性

爆炸是物质状态变化过程中瞬间释放出巨大能量，同时产生巨大声响的物理现象，具有极大的破坏性。油品的爆炸极限很低，尤其是车用乙醇汽油爆炸极限范围为 1.4~7.6%（V/v），乙醇汽油蒸气浓度在爆炸极限范围存在

的可能性很大，引爆能量仅为 0.2mJ，而加油站中绝大多数引爆源都具有足够的能量来引爆油气混合物。油品的易爆性还表现在爆炸温度极限越接近环境温度，越容易发生爆炸。

(3) 易积聚电荷性

油品的电阻率在 $10^{10} \Omega \cdot m$ 以上，是静电非导体。当油品在运输、装卸和加油作业时产生大量的静电，并且油品静电的产生速度远大于流散速度，很容易引起静电荷积聚，静电电位往往可达几万伏。而静电积聚的场所，常有大量油蒸气存在，极易造成静电事故。油品静电积聚不仅能引起静电火灾事故，还限制了油品的作业条件。

(4) 易受热膨胀性

油品受热后，温度升高，体积膨胀。如汽油温度变化 $1^{\circ}C$ ，其体积变化 0.12%。储存汽油的封闭容器，如靠近高温或受日光暴晒，受热膨胀，容器内压增高，容易造成容器破裂，使油品泄漏甚至引起物理爆炸。故各种不同规格的储油容器，不同季节都应规定不同的安全容积。

(5) 易蒸发、易扩散和易流淌

油品主要由烷烃和环烷烃组成，大致是以碳原子数区分， C_4 以下为气体， $C_5 \sim C_{12}$ 为汽油， $C_{13} \sim C_{16}$ 为煤油， $C_{15} \sim C_{25}$ 为柴油， $C_{20} \sim C_{27}$ 为润滑油， C_{16} 以下为轻质馏分，烃类分子很容易离开液体，挥发到气相中。1kg 的汽油大约能蒸发为 $0.4m^3$ 的汽油蒸气。煤油和柴油虽然蒸发较慢，但比水蒸发快的多。

油气同空气混合后的混合气体密度同空气很接近，尤其是轻质油品蒸气同空气的混合物，受风影响扩散范围广，并沿地面漂移，积聚在坑洼地带，所以加油站内建（构）筑物之间一定要有安全距离，以防火灾和险情扩大。

液体油品都具有流动扩散的特性，油品的流动扩散能力取决于油品的粘度。低粘度的轻质油品，密度小于水，其流动扩散性很强。因此储油设备由于穿孔、破损，常发生漏油事故。

(6) 毒性

油品及其蒸气都具有一定的毒性，加油站作业中人体防护不可能全封闭，不可避免地接触到油品，吸入油蒸气。因此，加油站应加强防毒保护措施。

3.2 经营、储存的危险、有害因素分析

根据加油站的特点和乙醇汽油、柴油的危害特性，该加油站储存经营过程中存在的主要危险、有害因素为火灾、爆炸、中毒窒息。

3.2.1 火灾、爆炸

(1) 卸油作业过程

加油站火灾事故的60~70%发生在卸油作业中，主要原因有：

①油罐漫溢

卸油时液位监测不及时，液位计失效，易造成油品跑冒，周围空气中油蒸气浓度迅速上升，达到爆炸极限范围时，遇到点火源，即可发生火灾、爆炸。

②油品滴漏、渗漏

由于卸油胶管破裂、密封垫破损、快速接头紧固螺栓松动等原因，使油品滴漏至地面，遇火花立即燃烧。

③静电起火

采用喷溅式卸油，若油管和油罐车无静电接地，造成静电积聚放电，点燃燃油蒸气；或操作人员操作时不穿防静电工作服、工作鞋，违章用塑料桶加

油，均可能引发火灾爆炸事故。

④卸油中遇明火

由于卸油密闭不严，卸油速度过快，或非密封卸油过程中，大量油蒸汽从卸油口逸出，当周围出现烟火、火花时，可能发生燃烧或爆炸。

(2) 量油作业过程

油罐车送油到站，如果未静置稳油 15min 就立即开盖量油，容易引起静电起火；如果油罐未安装量油孔或量油孔铝质（铜质）镶槽脱落，在量油时，量油尺与钢质管口磨擦产生火花，容易点燃罐内油蒸气，引起爆炸、燃烧；

在气压低、无风的环境下，穿化纤服装，磨擦产生的静电火花也能点燃油蒸气。

(3) 加油时发生火灾、爆炸

如果未采取密封加油技术，将使大量油蒸气外逸，加之操作不当、油品外溢等原因，在加油口附近形成一个爆炸危险区域，遇烟火、使用手机、铁钉鞋磨擦、金属碰撞、电器打火、发动机排气管喷火等，都可能导致火灾。

(4) 与油品相关的其它类型的火灾、爆炸

① 油蒸气沉淀。由于油蒸气密度比空气密度大，会沉积于管沟、电缆沟、下水道、操作井等低洼处，或积聚于角落处，一旦遇明火就会发生燃烧、爆炸。

② 油罐、管道渗漏。由于制造缺陷及腐蚀作用、法兰未紧固等原因，造成油品渗漏，遇明火燃烧。

③ 雷击。雷电直击或间接放电子油罐及储油设施处，会导致油品燃烧或油气爆炸。

(5) 其他原因引起的油品火灾

①油蒸气沉淀

由于油蒸气密度比空气密度大，会沉淀于站台下、路基旁管沟、下水道等低洼处，或积聚于角落处，一旦遇火就会发生燃烧爆炸。

②设备、管道泄漏

由于制造缺陷、紧固件失效或未紧固、腐蚀作用、安装、焊接缺陷等原因，造成油品泄漏，遇明火燃烧。

③雷击

雷电直击或间接放电子油罐及储油设施处，若防雷接地不可靠，就会导致油品燃烧或油蒸气爆炸。

(6) 清罐发生火灾、爆炸

清罐时工作人员未穿防静电服或清洗油罐不彻底，残余油蒸气遇到静电、磨擦、电火花等都会导致火灾、爆炸事故。

相关作业场所火灾爆炸事故类型分析

卧式油罐的设计、制造必须满足强度和刚度要求，否则，罐顶土层可能将罐压扁或压塌，使油品外溢，遇明火可能引起燃爆。

油罐外层的防腐绝缘保护层应符合国家现行标准的有关规定，否则由于土壤腐蚀可能导致漏油，不仅造成经济损失，环境污染，而且埋下火灾隐患。

油罐顶部覆土厚度不应小于 0.5m，若覆土太薄，夏季炎热时，受太阳直射，地表温度可高达四五十度，特别油罐顶部土壤，往往用水泥抹平，更易吸热，造成罐内温度升高，油品挥发加剧，若通气管顶部的阻火器堵塞，造成罐内油品蒸气压升高，可能使油罐胀裂漏油。

油罐装设的通气管管径应不小于 $\Phi 50$ ，否则挥发油气通气截面不够，油罐内压升高，可能导致胀裂、漏油。

通气管管口应安装阻火器，以防止火星从管口进入油罐，造成油品在罐内燃爆。

通气管管口必须高出地面 4m，否则，挥发油气由于密度大于空气，可能在地面积聚，达到爆炸极限，若遇明火将产生爆炸。

(7) 油罐若充装量太多，甚至装满，则会因油罐随天气升温而升温，油品挥发膨胀而使油罐破裂漏油，埋下火灾爆炸隐患。

(8) 其它火灾、爆炸。

① 油蒸气沉淀。由于油蒸气密度比空气密度大，会沉积于管沟、电缆沟、下水道、操作井等低洼处，或积聚于角落处，一旦遇明火就会发生燃烧、爆炸。

② 油罐、管道渗漏。由于制造缺陷及腐蚀作用、法兰未紧固等原因，造成油品渗漏，遇明火燃烧。

③ 雷击。雷电直击或间接放电于油罐及储油设施处，会导致油品燃烧或油气爆炸。

④ 明火管理不当。生活用火失控，引起站内火灾，或站外火灾蔓延，殃及站内。

3.2.2 电气伤害

(1) 触电伤害

电气伤害是电能作用于人体造成的伤害。电气伤害事故以触电伤害最为常见。如果与加油设施配套的各类电气设施、电器开关、电缆敷设的接地或

接零或屏护措施不完善、耐压强度低、耐腐蚀性差，都会造成漏电，导致触电伤人事故。

（2）静电危害

静电电荷产生的火花，常为石油化工企业发生火灾、爆炸的一个根源。产生静电荷的原因是电介质相互摩擦或电介质与金属摩擦。在加油设备，以及输油管线和储油罐内都有产生静电电荷积累的可能性。尤其在油品接卸与付出等作业过程中，更容易产生静电火花而引起火灾、爆炸。譬如，喷溅式卸油，油品流速过快，油品静置时间不够进行计量检尺作业，用汽油擦洗衣服织物，以及无防静电设施或防静电设施未起作用和不按规定穿着防静电劳动保护护具等都极易产生静电，并积聚形成引爆（燃）源，或因其不能迅速泄放，其静电火花将导致火灾、爆炸。另外，静电也能给人以电击，造成操作人员紧张，妨碍操作，引发二次伤害事故。

（3）雷电危害

加油站未安装防雷设备或防雷设备维护不佳造成防雷电设备老化或者损坏；加油站较近距离内存在高大树木、金属信号塔等，可能发生褙褙现象；加油站内的金属围栏、栏杆、防盗门、告示牌等未进行等电位连接处理等都可能造成以下雷电伤害。

1) 直击雷：加油站的建筑物、加油机、油罐、输油管路等直接遭受到雷击而受到相应的热效应或者电动效应的破坏而引起的燃爆事故。

2) 感应雷：加油站的钢制油罐和输油管由于材质原因，当加油站上空出现雷雨云时或已经发生雷电现象时，由于电磁感应原理，油罐和输油管会产生大量的电荷，当电荷积累到一定的数量时，就可能会引燃油品，从而引

发燃爆事故。

3) 加油站对应的架空线路可能会由于雷电而产生过载电流从而造成加油站电子设备的损坏或者引起火灾等事故

4) 一些加油站没有对加油站供电线路进行埋地处理，容易产生感应雷电电磁脉冲现象，引起加油站电子设备的损坏。

5) 除了供电线路，加油站对外通信的网络一般也通过架空线路引进，若不对通信线路安装专用的防雷电电涌保护器，这也是一项加油站防雷电方面的安全隐患，容易引起感应雷发生。

3.2.3 车辆伤害

车辆伤害是指机动车辆在行驶中引起的人体坠落和物体倒塌、下落、挤压伤亡事故，不包括起重设备提升、牵引车辆和车辆停驶时发生的事故。由于站内来往车辆频繁，在作业中极易出现车辆事故，原因有：车辆失控、出现故障；道路的安全警示标志不明确；站内道路狭窄，道路弯道曲线半径、照明等不符合安全要求；站内出入口无引导标示；作业人员引导不当；驾驶人员无照驾驶或违章操作或操作失误。在卸车点的罐车由于未进行制动刹车，出现溜车状况，造成人员或站区设施伤害事故。

3.2.4 中毒和窒息

(1) 贮存、运输油品过程中发生泄漏，造成局部高毒环境，从而发生人员中毒事故。在有毒环境下进行作业，未按规定使用防毒用品，可能造成人员中毒；在有毒环境下进行应急抢险作业，未按规定使用防毒用品，可能造成人员中毒。在有毒环境下进食、饮水，毒物随食物食入可能造成人员中毒，导致过敏性窒息。

(2) 进入设备检修时，因设备未清洗置换合格或未采取隔绝措施，进入设备前或在作业期间未按规定进行取样分析，可能造成人员中毒、窒息。

(3) 进入储油罐内清罐作业时罐内存在大量油蒸气；油罐检修作业时，未置换、清洗，未进行气体分析，又无防护面具的情况下，冒然作业时，易发生中毒、窒息事故；卸收油作业未达到完全密闭或跑、冒油，而现场人员位于下风处吸入油蒸气。

3.2.5 坍塌

(1) 物体坍塌。物体在外力或重力作用下，超过自身的强度极限或因结构稳定性破坏而造成的事故，如在动土作业时，未办理动土许可证、现场周围未设围栏和警告牌；开挖有边坡的沟、坑时未设支撑土石方塌方；检修设备时脚手架坍塌，以及堆置物倒塌等，都可能会造成坍塌事故。

(2) 罩棚坍塌。罩棚支柱距岛端部的距离过小，失控车辆碰撞罩棚支柱，造成罩棚坍塌事故；罩棚设计有缺陷，导致罩棚坍塌；罩棚质量有缺陷，导致罩棚坍塌；雨雪冰冻、大风、沙尘暴等自然灾害可能导致罩棚坍塌。

(3) 站房坍塌。站房坍塌易造成的因素主要有：使用劣质材料，水泥、钢筋等没有出厂合格证，技术指标不符合要求；使用不具备施工资格的施工队伍进行施工；地基不牢，墙体（包括柱和梁）抗力强度差，工程受力体系不合理；地面表层松软，受重和遇水后下沉变软。

3.2.6 高处坠落

高处作业是指在距基准面 2m 以上（含 2m）有可能坠落的高处进行的作业。在高空作业过程中因坠落而造成的伤亡事故，称之为高处坠落事故。维修人员安装或维修罩棚、房顶等照明设施时，由于防护设施不到位、粗心大

意，容易造成高空坠落事故。

3.2.7 机械伤害

在日常作业及设备（罐、阀门、安全附件等）检修中，可能发生砸、压、挤、撞等各类机械伤害事故。加油枪与加油辆连接好后，或加油完毕，如不将油枪排空就强行拔枪，可能会出现枪头反弹伤人事故。动转设备的防护措施不到位或未安设防护罩，人体靠近旋转部位时容易发生机械绞伤事故。

3.2.8 物体打击

（1）罩棚和站房维修过程中高处使用设备工具较多，因此地面人员容易发生因高处工具设备零部件放置不稳而发生的物体打击伤害。

（2）建筑物顶部放置的物品、牌匾被大风刮落；或罩棚顶下安装的照明灯具等掉落伤人，造成物体打击事故。在承压设备处，如果设备上的配件固定不牢或设备超压可能发生物体飞出的物体打击。

3.3 检维修的危险、有害因素分析

3.3.1 动火作业危险性分析

动火作业是指在禁火区进行焊接与切割作业及在易燃易爆场所使用喷灯、电钻、砂轮等进行可能产生火焰、火花和赤热表面的临时性作业。如管理不当或现场条件不符合要求，就有可能发生严重的事故，主要原因有以下几点：

- （1）用火设备内未清理干净；
- （2）与用火设备相连的管线未断开；
- （3）用火点周围有易燃物；
- （4）高处作业火花四溅；

- (5) 用火点周围有易燃物；
- (6) 用火现场消防器材不符合要求；
- (7) 动火前未办理动火证。

3.3.2 进入受限空间作业危险性分析

如检维修过程中需要进入油罐，一旦存在下列情况，则有可能发生人员伤亡事故：

- (1) 作业前未进行危险性分析。
- (2) 没有对所有与受限空间相连的阀门、管线加盲板。
- (3) 设备未处理。
- (4) 设备内通风不良。
- (5) 设备上的转动设备未切断电源。
- (6) 受限空间进出口通道不畅。
- (7) 盛装可燃有毒物质的设备未分析。
- (8) 未进行可燃气体检测
- (9) 作业人员不清楚设备内其他危害因素。
- (10) 作业现场没有监护措施。
- (11) 未办理进罐证。

3.3.3 抽堵盲板作业危险性分析

盲板抽堵是指在设备检修及抢修中，设备、管道内存有物料（气、液、固态）及一定温度、压力情况下的作业。

- (1) 盲板不符合要求。
- (2) 进行抽堵盲板时管道内压力过高。

- (3) 作业人员未做好个人防护。
- (4) 作业现场爬梯、平台、盖板不结实。
- (5) 检修用的盲板混乱不清楚。
- (6) 未办理盲板抽堵作业证。

3.3.4 设备维修危险性分析

设备维修过程中，会受到很多种不确定因素的影响，人、机、物各种因素都有可能導致事故的发生，主要包括以下几种情况。

- (1) 检修工具未检查，不符合要求。
- (2) 没有断电措施。
- (3) 检修使用的防护器材不合格。
- (4) 检修现场爬梯、平台、盖板不结实。
- (5) 检修用的盲板混乱不清楚。
- (6) 移动式电器工具无漏电保护装置。
- (7) 有腐蚀性介质的现场无冲洗用水。
- (8) 检修现场不平，无标志。
- (9) 现场易燃物品及杂物较多。
- (10) 现场消防通道、行车通道不畅通。
- (11) 作业人员未穿戴防护用品。

3.3.5 临时用电作业危险性分析

临时用电作业时可能发生电击危险、电弧危害或因线路短路产生火花造成事故等，使人体遭受电击、电弧引起烧伤、电弧引起爆炸冲击受伤等伤害。此外，电气事故还可能引发火灾、爆炸以及造成装置停电等危险。引发事故

的因素主要有：

(1) 切断与设备连接的电源，未上锁，未在开关箱上火总闸上挂上醒目的“禁止合闸，有人工作”的标志牌。

(2) 作业人员未按要求穿戴劳保用品。

(3) 电气作业人员未取得上岗证书。

(4) 电气作业时无人员监护。

(5) 在维护检修和故障处理中，擅自改变、调整保护和自动装置的设定值。

(6) 作业时人员进入有危险的区域，或在区域内进行其他的工作任务。

(7) 对于维修中易产生静电的过程或系统，未进行静电危害分析，制定相应安全措施。

(8) 在电气作业场合下使用金属梯子、椅子、凳子等。

3.3.6 高处作业危险性分析

作业位置高于正常工作位置，容易发生人和物的坠落，产生事故。引发事故的因素主要有：

(1) 未按规定检查、落实高处作业用的脚手架（梯子、吊篮）、安全带、绳等用具是否安全。

(2) 未设置现场监护人员，未按要求设置警戒线。

(3) 作业人员未按要求穿戴劳保用品。

(4) 违反高处作业规程。

(5) 夜间从事高处作业。

(6) 遇有6级以上大风、雷电、暴雨、大雾等恶劣天气而影响视觉和

听觉的条件下进行高处作业。

3.3.7 动土作业危险性分析

动土作业容易发生管线、电缆破坏、坍塌、坠落，产生事故，引发事故的主要因素有：

- (1) 电力电缆未确认，保护措施未落实。
- (2) 电信电缆未确认，保护措施未落实。
- (3) 地下供排水管线、工艺管线未确认，保护措施未落实。
- (4) 作业人员未按要求穿戴劳保用品。
- (5) 多人同时作业时未保持一定的安全距离。
- (6) 作业现场未按要求设置围栏、警戒线、警告牌、夜间警示灯。
- (7) 作业现场夜间无充足照明。
- (8) 作业人员上下时没有铺设跳板。

3.4 自然环境的危险有害因素辨识

(1) 夏季湿热季风所夹带的含盐空气、阴雨及暴雨天气会加速加油站内金属设备和设施（如加油机、油管线）的外露金属面的腐蚀损坏，影响设备的使用寿命。暴雨也会导致站区内积水，致使储罐（地下）上浮，损坏管线等设施。在加油机内部管线涂油漆防止管线腐蚀。

(2) 高、低温天气会对储油罐、管道等一些设施产生超压、冻凝影响，缩短设备使用寿命。采用双层油罐和对管线用保温材料包裹。

(3) 地下水会对埋地储油罐、油管线和建筑物的基础造成腐蚀，如果防腐蚀措施不当，会影响储油罐、油管线和建筑设施的使用寿命，严重时会造成储油罐、油管线的泄漏，建筑设施地基下沉，建筑设施损毁甚至倒塌。

(4) 雷电是常见的，无法控制的一种自然现象。它是雷云在一定条件下对大地或大地上的物体发生放电，或者雷云与雷云之间的相互放电。雷电不仅能击毙人、畜，劈裂树木、电杆，还能破坏建筑物及各种工农业设施，还能引起火灾、爆炸事故。雷电的火灾危险性主要表现在雷电放电时所出现的各种物理效应和作用。雷云内部的放电一闪电一般不会造成危害，而雷云对大地的放电则可能造成危害，尤其火灾、爆炸危险场所的危害影响更为突出。

(5) 地震灾害的特点是突发性强，破坏性大，社会影响大，防御难度大。地震灾害是地震波引起的强烈震动、地震断层的错动和地面变形等所造成的灾害，主要表现为断裂、隆起、平移或凹陷等形式。这些现象除对该加油站的建筑物、地面造成破坏，还很有可能对相关设施如储罐、管线、供电系统等造成较大破坏。对建构物进行了抗震防护措施保护。

3.5 危险有害因素分布

综上，危险有害因素辨识情况见表 3-1。

表 3-1 危险有害因素的辨析情况

序号	事故类别名称	事故后果	危险部位或场所	危险程度	发生频率
1	火灾、爆炸	设备损坏、人员伤亡、环境污染、造成严重经济损失	成品油的接卸过程、检修清罐作业过程、埋地储罐、加油场地、站房	高	中
2	电伤害	人员伤亡	低压配电装置、站房内、加油机等用电设备等处	中	低
3	车辆伤害	设备损坏、人员伤亡	加油、卸油场地	低	中
4	中毒和窒息	人员伤亡	检修清罐作业过程、储油区、加油场地等处	中	低
5	高处坠落	人员伤亡	罩棚、站房顶等处	中	低
6	物体打击	人员伤亡	罩棚和站房维修过程、牌匾掉落等	低	低

序号	事故类别名称	事故后果	危险部位或场所	危险程度	发生频率
7	机械伤害	设备损坏、人员伤亡	机泵等动转设备、加油枪反弹伤人	低	中
8	坍塌	设备损坏、人员伤亡	罩棚和站房等处	中	低

3.6 加油站内爆炸危险区域的等级范围划分

(1) 爆炸危险区域的等级定义应符合现行国家标准《爆炸危险环境电力装置设计规范》(GB 50058-2014)的规定。

①0区：连续出现或长期出现爆炸性气体混合物的环境；

②1区：在正常运行时可能出现爆炸性气体混合物的环境；

③2区：在正常运行时不可能出现爆炸性气体混合物的环境，或即使出现也仅是短时存在爆炸性气体混合物的环境。

正常运行指正常的开车、运行、停车、易燃物质产品的装卸、密闭容器盖的安装、安全阀、排放阀以及所有工厂设备都在其设计参数范围内的工作状态。

(2) 汽油设施的爆炸危险区域内地坪以下的坑或沟应划分为1区。

(3) 汽油加油机爆炸危险区域划分应符合下列规定(图3-1)：

①加油机壳体内部空间划分为1区。

②以加油机中心线为中心线、以半径为4.5m的地面区域为底面和以加油机顶部以上0.15m、半径为3m的平面为顶面的圆台形空间划分为2区。

注：采用加油油气回收系统的加油机爆炸危险区域用括号内数字。

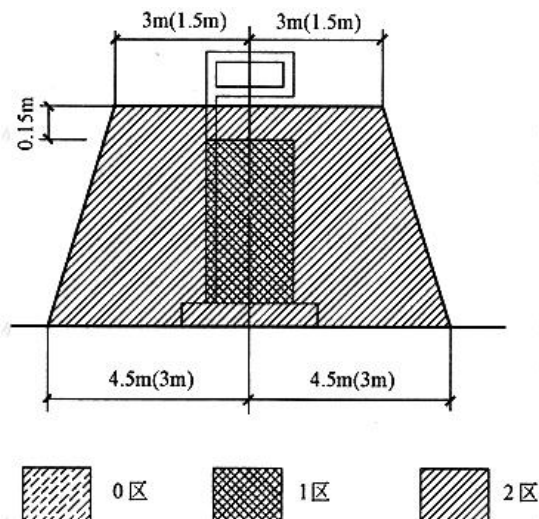


图 3-1 汽油加油机爆炸危险区域划分

(4) 油罐车卸汽油时爆炸危险区域划分应符合下列规定 (图 3-2):

①油罐车内部的油品表面以上空间划分为 0 区。

②以通气口为中心半径、半径为 1.5m 的球形空间和以密闭卸油口为中心、半径为 0.5m 的球形空间划分为 1 区。

③以通气口为中心、半径为 3m 的球形并延至地面的空间和以密闭卸油口为中心、半径为 1.5m 的球形并延至地面的空间划分为 2 区。

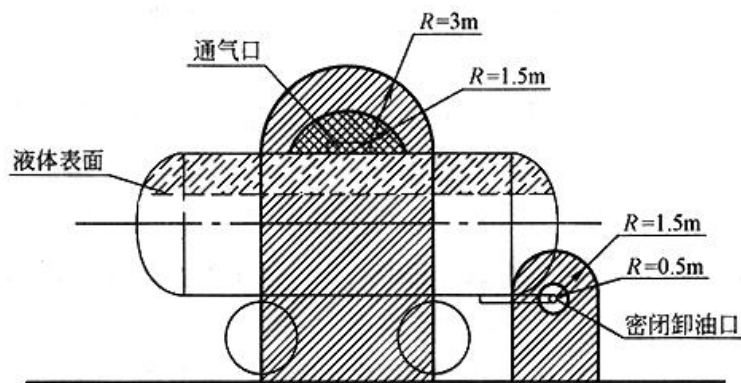


图 3-2 油罐车卸汽油时爆炸危险区域划分

(5) 埋地卧式汽油储罐爆炸危险区域划分应符合下列规定 (图 3-3):

①罐内部油品表面以上的空间划分为 0 区。

②人孔（阀）井内部空间、以通气管管口为中心、半径为 1.5m 的球形空间和以密闭卸油口为中心、半径为 0.5m 的球形空间划分为 1 区。

③距人孔（阀）井外边缘 1.5m 以内、自地面算起 1m 高的圆柱形空间、以通气管管口为中心、半径为 3m 的球形空间和以密闭卸油口为中心、半径为 1.5m 的球形并延至地面的空间划分为 2 区。

注：采用卸油油气回收系统的汽油罐通气管管口爆炸危险区域用括号内数字。

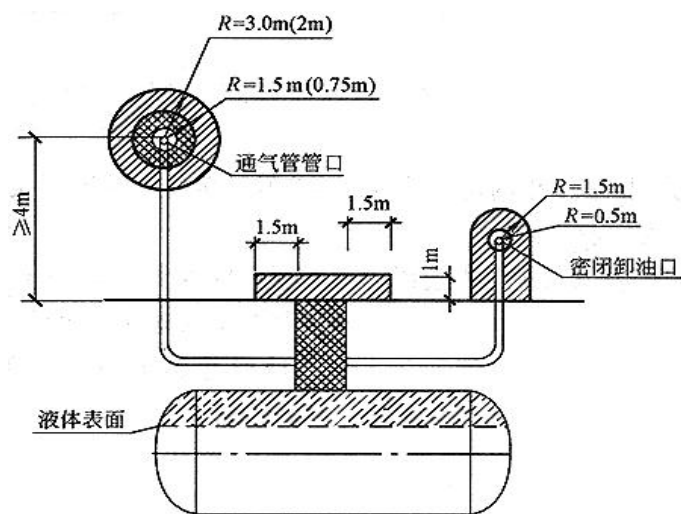


图 3-3 埋地卧式汽油储罐爆炸危险区域划分

3.7 危险化学品重大危险源辨识

按照 GB18218-2018《危险化学品重大危险源辨识》的规定，危险化学品重大危险源是指长期地或临时地生产、储存、使用和经营危险化学品，且危险化学品的数量等于或超过临界量的单元。

单元为涉及危险化学品的生产、储存装置、设施或场所，分为生产单元和储存单元。该加油站只进行汽、柴油的储存经营，设有一个罐区，因此可划分为一个储存单元。

该加油站储存有汽油和柴油，按照 GB18218-2018《危险化学品重大危险源辨识》的规定，汽油和柴油为构成重大危险源的物质，其临界量见表 3-2。

表 3-2 危险化学品重大危险源物质名称及临界量

序号	物质名称	临界量 (吨)	实际储量 (吨)
1	汽油	200	32
2	柴油	5000	27

根据 GB18218-2018《危险化学品重大危险源辨识》标准规定，单元内存在的危险化学品为多品种时，则按下式计算，满足下式者，定为重大危险源：

$$S=q_1/Q_1+q_2/Q_2+\dots+q_n/Q_n \geq 1$$

式中： q_1 、 q_2 、 q_n 为每种危险化学品实际存在量 t；

Q_1 、 Q_2 、 Q_n 为各种危险化学品相对应的临界量 t。

表 3-3 乙醇汽油、柴油实际储存量和临界量

设备名称	个数	单罐容积 (m ³)	平均密度 kg/m ³	实际总储存量 (t)	标准规定的物质临界量 (t)
汽油储罐	2	20	800	32	200
柴油储罐	1	30	900	27	5000

依据《危险化学品重大危险源辨识》(GB18218-2018)， $32/200+27/5000=0.17 < 1$ 。因此，该加油站未构成危险化学品重大危险源。

3.8 事故案例分析

3.8.1 违规修理加油机，引爆油罐

事故经过：1989年8月26日下午5时，山东省某县石油公司加油站电工刘××在修理汽油加油机时，可燃气体瞬间发生爆炸，火源引进管道管沟及地下罐，炸毁90号汽油罐一座，同时引爆一辆正在卸汽油的东风牌油罐车，并有三座油罐遭到不同程度的破坏。经过40分钟的激战才将大火扑灭。

事故分析：(1)修理加油机时，无视安全操作规程，在没有切断电源的情况下便进行检查修理工作，致使防爆接触器产生火花引燃油蒸气。(2)管道沟未用干砂填实是造成油蒸气积聚和火势蔓延的主要原因。(3)罐式储油，在罐

室内油蒸气浓度很大，而管沟又与罐室相通是造成油罐爆炸、火灾扩大的直接原因。

3.8.2 使用非防爆手电筒，引起油罐爆炸燃烧

事故经过：1998年4月2日晚，某加油站在向地下卧式油罐卸汽油时，因卸油人员使用手电筒照明，引起油罐爆炸燃烧，随后引起相邻三座汽油罐爆炸燃烧，大火燃烧近4个小时，并造成1人死亡。

事故分析：(1)卸油人员违章使用非防爆手电筒照明是这次事故的直接原因。手电筒在开关瞬间产生电火花，引爆油蒸气，造成油罐爆炸燃烧。(2)该站卸油是喷溅式卸油方式，也是造成这次火灾事故的另一重要原因。油罐未安装符合要求的固定卸油管线，而是将汽车卸油胶管直接插入油罐量油孔内卸油，产生大量静电，形成大量的油蒸气空间。(3)油罐和卸油场地未安装静电接地装置，致使大量静电荷不能释放。

3.8.3 塑料桶接余油、静电放电引起火灾

事故经过：1968年11月12日16时30分，天气晴，温度20℃，湿度为60%，某加油站从8千升汽车油罐里将汽油卸至地下罐中，在卸剩余的20升油时，改用塑料油桶（18升）盛装，发生着火，结果造成油罐车的一侧遭到火烧，轮胎受到损失。

事故原因分析：由于使用塑料桶作为余油的接受容器，塑料桶的上部放置了铁漏斗，漏斗上积聚了静电，与人体或油罐车车体之间产生静电放电而着火。

预防措施：1) 应该使用金属容器盛装余油，并须接地，同时地面应洒水防止静电的产生。2) 降低余油流出速度。

3.8.4 喷溅卸油、无静电接地装置引发爆炸

事故经过：2000年9月1日23:30，湖北省荆门市某实业有限公司，用油罐车将5吨90号汽油送达钟祥市某加油站，卸油过程中突然发生爆炸，造成1人当场死亡，3人受伤。

事故分析：该加油站采用罐式储油，并采用喷溅卸油方式，产生大量静电荷。卸油时没有静电接地装置，致使在卸油过程中因静电积聚无法导出而发生静电放电，引起爆炸。

3.8.5 加油机带病作业引发加油机火灾

事故经过：1997年7月16日11时，某加油站停电，站长开启自备发电机发电后离开加油站回家。11时半左右一辆货车进站加注0号柴油，加油工李×在加油过程中发现加油机内冒烟着火，急忙停止加油，并救火。但由于站内在岗人员无人会使用灭火器，直至邻近单位赶来救火人员，动用了站内全部灭火器才将火扑灭。

事故分析：(1)加油机计算器出口处有一油封破裂渗油，由于加油机带病作业，油滴到电机上，而没有及时发现，这是事故的主要原因。(2)停电后，站长开启自备发电机后，没有检查发电机输出电压，因电压不足，造成电机过热引燃油品。(3)着火后，在场人员不会使用灭火器，致使火势扩大。

3.8.6 加油机防爆接线盒损坏引发爆炸

事故经过：1999年10月14日某县石油公司南村加油站，下午加油员正准备为一辆解放牌车加90号汽油，当加油机计数器转动回零时，加油机内突然爆炸，随即管沟内油气发生爆炸。

事故分析：(1)加油机防爆接线盒无密封垫，接线盒电源输入、输出口密

封不严。加油员取下油枪启动电机时，接线盒产生火花，引燃油气，致使加油机突然爆炸。(2)加油机渗漏，管沟未充砂填实，油气积聚，故管沟随加油机发生爆炸。

3.8.7 司机未观察环境贸然驾车出站轧死计量员

事故经过：2001年3月26日，天津××加油站发生油罐车从站内计量员赵×身上轧过事故。事故当天，油罐车司机孙×驾驶东风牌10吨油罐车，给加油站送油。卸油后，站内计量员赵×（女，31岁）蹲在罐车右侧的油罐旁进行计量。这时，孙×在未观察周边环境下发动车辆向右急打轮行驶出站，罐车左前轮后的护网前端将赵×刮倒、卷入车体底部，油罐车左后轮从赵×身上轧过，经抢救无效死亡。

3.8.8 违反安全管理规定，险酿事故

事故经过：1994年6月10日，一辆汽车驶入某地加油站，停靠在标有70号汽油的加油机前，在没有熄火的情况下，司机跳下驾驶室，告知加油员将油箱加满。之后，司机离开汽车到站外吸烟。当加油员把油箱加满，往外提起油枪的瞬间，一团火光扑面而来，幸亏加油员机警灵活，随手拿起旁边放置的石棉被将油箱口堵住，使其窒息，避免了火灾事故的发生。

事故分析：(1)汽车进加油站时，在没有熄火的情况下，加油员即进行了加油作业，违反了加油站安全管理规定。(2)加油时，司机离开自己的车而去站外吸烟，给站内安全留下隐患。因为这时一旦发生险情，汽车不能及时驶离加油站，易酿成大的事故。(3)此次事故的关键在于：汽车在加油时没有熄火，而汽车电路漏电，致使油箱口与油枪形成电位差产生放电，从而引燃油蒸气。

3.8.9 事故案例分析小结

上述的典型事故分析可以得出如下的结论：

①违章卸油；②在加油站内，违章修理设备；③在防爆区内违章使用非防爆灯具；④采用喷溅方式卸油，并且在卸油时未装接地线；⑤设备带病运行；⑥加油站管沟未填埋；⑦不会使用消防器材；⑧车辆违章等，这些原因都可能给加油站的安全带来严重的威胁或在事故状态下造成事故扩大。因此，必须引起加油站相关人员的高度重视。

4 评价方法的选用和单元的划分

4.1 评价方法的选用

根据《危险化学品经营单位安全评价导则（试行）》要求，本评价报告主要采用安全检查表开展评价工作，发现该站储存经营过程中存在的安全隐患，并记录在检查表中。

为评价加油站作业人员在危险环境中作业时的危险性，采用作业条件危险性评价法（格雷厄姆-金尼法）对加油作业和卸油作业进行评价。

4.2 评价方法简介

4.2.1 安全检查表法

安全检查表法是一种系统的定性评价方法。它根据已有的法律、法规、规章、标准等，将要检查的项目，事先以提问的方式编制成各种各样的表格。检查的项目系统、完整，可以对生产经营单位的安全管理组织、安全管理制度、安全行为、设备设施、作业储存场所等可能导致危险的关键因素进行安全评价。

4.2.2 作业条件危险性评价法

作业条件危险性评价法，是对作业人员在具有潜在危险性环境中作业时的危险性进行评价的一种半定量评价方法。

该评价方法认为，影响作业条件危险性的因素包括事故发生的可能性（L）、人员暴露于危险环境的频繁程度（E）、一旦发生事故可能造成的后果（C），用这三个因素分值的乘积表示作业条件的危险性（D）， $D=L \times E \times C$ 。D值越大，作业条件的危险性越大。通过运用作业条件危险性评价法，评价操作人员在具有

潜在危险性环境中作业时的危险性，并确定其危险等级。

将影响作业条件危险因素分为：

(1) L-事故发生的可能性

L表达了事故发生的概率，必然发生的事故概率为1，规定对应的分值为10；绝对不发生的事故概率为0，而生产作业中不存在绝对不发生的事故情况，故规定实际上不可能发生事故的情况对应的分值为0.1；以此为基础规定其他情况相对应的分值。

(2) E-人员暴露于危险环境的频繁程度

人员在危险环境中的时间越长，受到伤害的可能性越大，相应的危险也越大。规定人员连续出现在危险环境中的分值为10，最小的分值为0.5，分值0表示人员根本不暴露危险环境中的情况没有实际意义。

(3) C-发生事故可能造成的后果

由于事故造成人员伤害的范围很大，规定把需要治疗的轻伤对应分值为1，许多人同时死亡对应分值为100，并可依据事故后果严重程度，应用插分法取值、赋分。

赋分标准：

表 4-1 事故发生的可能性分值 (L)

分值	事故发生的可能性
10	完全会被预料到
6	相当可能
3	可能，但不经常
1	完全意外，很少可能
0.5	可以设想，但不可能
0.2	极不可能

0.1	实际上不可能
-----	--------

表 4-2 暴露于危险环境的频繁程度分值 (E)

分值	暴露于危险环境的频繁程度
10	连续暴露
6	每天工作时间内暴露
3	每周一次或偶然暴露
2	每月暴露一次
1	每年几次暴露
0.5	非常罕见地暴露

表 4-3 事故造成的后果分值 (C)

分值	事故造成的后果
100	十人以上死亡
40	数人死亡
15	一人死亡
7	严重伤残
3	有伤残
1	轻伤, 需救护

表 4-4 危险等级划分标准 (D)

危险性分值	危险程度
$D \geq 320$	极度危险, 不能继续作业
$160 \leq D < 320$	高度危险, 需要立即整改
$70 \leq D < 160$	显著危险, 需要整改
$20 \leq D < 70$	比较危险, 需要注意
$D < 20$	稍有危险, 可以接受

4.3 评价单元的划分

本评价中, 依据《危险化学品经营单位安全评价导则 (试行)》(安监管管二字 [2003]38 号) 推荐的评价单元划分方法, 将加油站划分为 6 个评价

单元：

- (1) 基本条件单元；
- (2) 安全管理单元（包括安全管理职责、安全管理制度、安全操作规程、安全管理组织、应急救援措施、从业人员资格）；
- (3) 总图布置单元（包括站址选择、平面布置、采暖通风、建（构）筑物、绿化、消防设施及给排水）；
- (4) 工艺及设施单元（包括油罐、加油机、工艺管道系统）；
- (5) 电气装置单元（包括供配电、防雷和防静电）；
- (6) 重点监管危险化学品单元。

5 加油站安全评价现场检查

5.1 安全检查表

本次安全评价选用的检查表，引用《危险化学品经营单位安全评价现场检查表》，并按照《汽车加油加气加氢站技术标准》（GB50156-2021）进行分解细化，编制出以下内容的安全评价现场检查表（表 5-1~表 5-5）；按照《国家安全监管总局办公厅关于印发〈首批重点监管的危险化学品安全措施和应急处置原则〉的通知》（安监总厅管三〔2011〕142 号）的要求对汽油设施进行安全检查，见表 5-6，力求对加油站的风险进行全面检查和评价。检查结论汇总见表 5-7。

表 5-1 基本条件安全检查表

序号	检查内容	检查记录	结论
1	有工商行政管理部门核发的营业执照或企业名称预先核准通知书。	有营业执照。	符合
2	有经营和储存场所建筑物消防安全验收文件或其他消防方面的证件。	有建筑工程消防验收意见书。	符合
3	有经营储存场所、设施产权或租赁证明文件。租赁储存场所、设施且委托出租方进行管理的，有与出租方签订的安全管理协议。	有土地使用证	符合
4	有相关部门颁发的成品油零售经营批准证书或批准文件。	有成品油零售批准经营证书。	符合

表 5-2 安全管理安全检查表

检查项目	检查内容	依据的法律法规	检查记录	检查结果
安全管理组织	1. 矿山、金属冶炼、建筑施工、道路运输单位和危险物品的生产、经营、储存单位，应当设置安全生产管理机构或者配备专职安全生产管理人员。	《中华人民共和国安全生产法》第二十四条	该加油站颁布了安全管理机构、专职安全员设置文件	符合
安全管理制度	2. 有健全的安全生产规章制度和岗位操作规程。	《危险化学品经营许可证管理办法》第六条（三）	该加油站制定有以下制度和操作规程：1、主要负责人安全职责 2、安全管	符合

检查项目	检查内容	依据的法律法规	检查记录	检查结果
			理人员安全职责 3、 岗位安全职责危险 化学品购销管理制度、 安全生产投入保障制度、 绩效考核制度、 安全生产教育培训制度、 隐患排查治理制度制度、 安全风险管理制度、 应急管理制度、 事故事件管理制度、 安全检查管理制度、 设备管理制度、 消防安全管理制度、 档案管理制度、 加油站进出车辆、 人员管理制度、 重点部位管理制度、 职业卫生管理制度、 接卸油操作规程、 加油作业操作规程、 计量作业操作规程	
应急救援措施	3. 有符合国家规定的危险化学品事故应急预案，并配备必要的应急救援器材、设备。	《危险化学品经营许可证管理办法》 第五条（四）	该加油站已制定事故应急救援预案并配备灭火器、灭火毯、沙子等应急救援器材	符合
从业人员资格	4. 企业主要负责人和安全生产管理人员具备与本企业危险化学品经营活动相适应的安全生产知识和管理能力，经专门的安全生产培训和安全生产监督管理部门考试合格，取得相应安全生产资格证书。	《危险化学品经营许可证管理办法》 第六条（二）	主要负责人和安全生产管理人员具备与本企业危险化学品经营活动相适应的安全生产知识和管理能力，并经培训取得相应合格证书	符合
	5. 特种作业人员经专门的安全生产作业培训，取得特种作业操作证书。	《危险化学品经营许可证管理办法》 第六条（二）	无特种作业人员	无关
	6. 其他从业人员依照有关规定经安全生产教育和专业技术培训合格。	《危险化学品经营许可证管理办法》 第六条（二）	该加油站自行培训	符合
经营安全	7. 不得经营国家明令禁止的危险化学品。	《危险化学品经营单位安全评价导则》附录 A	没有经营	符合

检查项目	检查内容	依据的法律法规	检查记录	检查结果
管理	8. 采购危险化学品时查验供货方的危险化学品安全生产许可证或经营许可证。	现场检查表	采购时查验供货方的危险化学品安全生产许可证或经营许可证。	符合
	9. 向供货方索取并向购买方提供安全技术说明书和安全标签。		向供货方索取安全技术说明书和安全标签。	符合
	10. 危险化学品交由具备运输资质的单位承运。		交由有运输资质的单位承运。	符合
	11. 为员工配备必要的劳动防护用品。		配备了劳动防护用品。	符合
消防文件	12. 有经营和储存场所建筑物消防安全验收文件或其他消防方面的证件。	《中华人民共和国消防法》第十三条	有消防验收意见书	符合

表 5-3 总图布置安全检查表

检查项目	检查内容	依据的法律法规	检查记录	检查结果
站址选择	1. 加油站的设置及等级划分是否符合 GB50156 表 3.0.9 的规定	GB50156-2021 第 3.0.9 条	三级加油站	符合
	2. 汽车加油加气加氢站的站址选择应符合有关规划、环境保护和防火安全的要求, 并应选在交通便利、用户使用方便的地点。	GB50156-2021 第 4.0.1 条	站址选择符合城乡规划、环境保护和防火安全的要求, 所处位置交通便利	符合
	3. 在城市中心区不应建一级汽车加油加气加氢站、CNG 加气母站。	GB50156-2021 第 4.0.2 条	该加油站为三级加油站	符合
	4. 加油站的工艺设施与站外建、构筑物的防火距离是否符合 GB50156 表 4.0.4 的规定	GB50156-2021 第 4.0.4 条	加油站的工艺设施与站外建、构筑物的防火距离详见表 2-1	符合
平面布置	5. 加油站内设施之间的防火距离, 是否符合 GB50156 表 5.0.13-2 的规定。	GB50156-2021 第 5.0.13 条	站内设施之间的防火间距, 符合要求, 详见表 2-2	符合
	6. 车辆入口和出口是否分开设置。	GB50156-2021 第 5.0.1 条	车辆入口和出口分开设置	符合
	7. 站区内停车位和道路是否符合下列规定: ①单车道或单车停车位不小于 4m, 双车道或双车停车位不小于 6m; ②站内停车位为平坡, 道路坡度不大于 8%; ③作业区内停车位和道路路面不采用沥青路面。	GB50156-2021 第 5.0.2 条	单车道宽 4m, 双车道宽不小于 6m, 站内停车位为平坡, 采用水泥地面	符合
	8. 作业区与辅助服务区之间应有界线标识。	GB50156-2021 第 5.0.3 条	加油作业区与辅助服务区之间设有界限标识	符合

检查项目	检查内容	依据的法律法规	检查记录	检查结果
	9. 加油加气加氢站作业区内,不得有“明火地点”或“散发火花地点”。	GB50156-2021 第 5.0.5 条	加油作业区内无“明火地点”和“散发火花地点”	符合
	10. 柴油尾气处理液加注设施的布置,是否符合下列规定: ①不符合防爆要求的设备,应布置在爆炸危险区域之外,且与爆炸危险区域边界线的距离不应小于 3m; ②符合防爆要求的设备,在进行平面布置时可按加油机对待	GB50156-2021 第 5.0.6 条	无加注设施	无关
	11. 电动汽车充电设施应布置在辅助服务区内。	GB50156-2021 第 5.0.7 条	加油区无充电设施	无关
	12. 加油加气加氢站的变配电间或室外变压器应布置在作业区之外。变配电间的起算点应为门窗等洞口。。	GB50156-2021 第 5.0.8 条	变配电间在作业区外	符合
	13. 当汽车加油加气加氢站内设置非油品业务建筑物或设施时,不应布置在作业区内,与站内可燃液体或可燃气体设备的防火间距,应符合本标准第 4.0.4 条~第 4.0.8 条有关三类保护物的规定。当站内经营性餐饮、汽车服务、司机休息室等设施内设置明火设备时,应等同于“明火地点”或“散发火花地点”。	GB50156-2021 第 5.0.10 条	未设置经营性餐饮、加油作业区无汽车服务设施等非站房所属建筑物	无关
	14. 加油站内的爆炸危险区域,不应超出站区围墙和可用地界线。	GB50156-2021 第 5.0.11 条	站内爆炸危险区域未超出站区围墙和可用地界线	符合
暖通建筑绿化	15. 设置在站房内的热水锅炉房(间),是否符合下列要求: ①当采用燃煤锅炉时,锅炉烟囱出口应高出屋顶 2m 及以上,且应采取防止火星外逸的有效措施; ②当采用燃气热水器采暖时,热水器应设有排烟系统和熄火保护等安全装置。	GB50156-2021 第 14.1.3 条	无锅炉设施	符合
	16. 加油站内,爆炸危险区域内的房间或箱体应采取通风措施,并符合下列规定: ①采用强制通风时,通风设备的通风能力在工艺设备工作期间按每小时换气 12 次计算,在工艺设备非工作期间应按每小时换气 5 次计算。 ②采用自然通风时,通风口总面积不小于 300cm ² /m ² (地面),通风口不少于 2 个,且应靠近可燃气体积聚的部位设置。	GB50156-2021 第 14.1.4 条	爆炸危险区域内无房间	符合
	17. 加油站室内外采暖管道采用管沟敷设时,管沟应充沙填实,进出建筑物处是否采取隔断措施。	GB50156-2021 第 14.1.5 条	采暖管道管沟充沙填实	符合

检查项目	检查内容	依据的法律法规	检查记录	检查结果
	18. 作业区内的站房及其他附属建筑物的耐火等级不应低于二级。罩棚顶棚可采用无防火保护的钢结构。	GB50156-2021 第 14.2.1 条	站房等建筑物的耐火等级为二级，罩棚为钢结构	符合
	19. 罩棚的设计是否符合下列规定： ①罩棚应采用不燃烧材料建造； ②进站口无限高措施时，罩棚的净空高度不小于 4.5m；进站口有限高措施时，罩棚的净空高度不应小于限高高度。	GB50156-2021 第 14.2.2 条	罩棚为非燃烧材料制作，高度大于 4.5m	符合
	20. 加油岛是否符合下列规定： ①加油岛高出停车位的地坪 0.15~0.2m； ②加油岛两端的宽度不小于 1.2m； ③加油岛上的罩棚立柱边缘距岛端部，不小于 0.6m。	GB50156-2021 第 14.2.3 条	加油岛宽 1.3m 高出地坪 0.2m，罩棚支柱距岛端部不小于 0.6m	符合
	21. 站房的一部分位于作业区内时，站房内不得有明火设备。	GB50156-2021 第 14.2.10 条	站房内没有明火设备	符合
	22. 辅助服务区内建筑物的面积不超过本规范附录 B 中三类保护物标准，其消防设计是否符合现行国家标准《建筑设计防火规范》GB50016 的有关规定。	GB50156-2021 第 14.2.11 条	未超过本规范附录 B 中三类保护物标准，符合要求	符合
	23. 站房与餐厅、汽车服务、锅炉房、厨房、员工宿舍、司机休息室等设施合建，之间应设置无门窗洞口，且耐火极限不低于 3h 的实体墙。	GB50156-2021 第 14.2.12 条	站房内无餐厅、厨房、员工宿舍等合建设施	无关
	24. 站房在站外民用建筑物内或与站外民用建筑物合建时，是否符合下列规定： ①站房与民用建筑物之间不得有连接通道 ②站房应单独开设通向加油站的出入口； ③民用建筑物不得有直接通向加油站的出入口。	GB50156-2021 第 14.2.13 条	站房未与站外民用建筑物合建	无关
	25. 当加油站内的锅炉房、厨房等有明火设备的房间与工艺设备之间的距离符合表 5.0.13 的规定但小于或等于 25m 时，其朝向加油作业区的外墙是否为无门窗洞口，且耐火极限是否不低于 3.0h 的实体墙。	GB50156-2021 第 14.2.14 条	该加油站无明火设施	符合
	26. 加油站内是不应建地下和半地下室。	GB50156-2021 第 14.2.15 条	该加油站无地下或半地下建筑	符合
	27. 位于爆炸危险区域的操作井、排水井是否采取防渗漏和防火花的措施。	GB50156-2021 第 14.2.16 条	操作井等已采取防渗漏和防火花措施	符合
	28. 加油站内是否不种植油性植物。	GB50156-2021 第 14.3.1 条	站内未种植油性植物	符合
消防	29. 加油站的消防器材配置是否符合	GB50156-2021	12 具 5kg 的手提式干	符合

检查项目	检查内容	依据的法律法规	检查记录	检查结果
设施及给排水	<p>下列规定：</p> <p>①每2台加油机设置不少于2只5kg手提式干粉灭火器或1只5kg手提式干粉灭火器和1只6L泡沫灭火器。加油机不足2台按2台计算</p> <p>②地下储罐设35kg推车式干粉灭火器1个。当两种介质储罐之间的距离超过15m时，分别设置</p> <p>③一、二级加油站配置灭火毯5块，沙子2m³；三级加油站配置灭火毯2块，沙子2m³</p> <p>④其余建筑的灭火器材配置是否符合现行国家标准《建筑灭火器配置设计规范》的规定</p>	第12.1.1条	粉灭火器、2个二氧化碳灭火器灭火器和4个35kg的推式干粉灭火器；配5块灭火毯和2m ³ 的灭火砂	
	30. 灭火器应设置在位置明显和便于取用的地点，且不得影响安全疏散。	GB50140-2005 第5.1.1条	灭火器位置方便取用，且未遮挡安全通道	符合
	31. 灭火器设置在室外时，应有相应的保护措施。	GB50140-2005 第5.1.4条	室外灭火器放置于灭火器箱内	符合
	<p>32. 加油站的排水是否符合下列规定：</p> <p>1 站内地面雨水可散流排出站外，当加油站，应在围墙内设置水封装置；</p> <p>2 加油站、加气合建站排出建筑物或围墙的污水，在建筑物墙外或围墙内应分别设水封井，水封井的水封高度不应小于0.25m，水封井应设沉泥段，沉泥段高度不应小于0.25m；</p> <p>3 清洗油罐的污水应集中收集处理，不应直接进入排水管道，LPG储罐的排污（排水）应采用活动式回收桶集中收集处理不应直接接入排水管道；</p> <p>4 排出站外的污水应符合国家现行有关污水排放标准的规定；</p> <p>5 加油站不应采用暗沟排水</p>	GB50156-2021 第12.3.2条	该加油站既未采用明沟，也未设置暗沟排水，排水方式为散排。清洗油罐的污水集中收集处理	符合
安全标志	33. 是否设置安全标志（如禁火、禁烟；禁用移动通讯工具等）	《安全标志》	通气管口缺少常开常闭标识。	不符合
	34. 是否设置交通标志（如进、出口及限速、限高、车道指示等）	《安全标志》	该加油站设置进、出口指示标识	符合

现场发现不合格项1项：通气管口缺少常开常闭标识。

表5-4 工艺及设施安全检查表

检查项目	检查内容	依据的法律法规	检查记录	检查结果
油罐	1. 加油站的汽油罐和柴油罐（橇装式加油装置所配置的防火防爆油罐除外）应埋地设置，严禁设在室内或地下室内	GB50156-2021 第6.1.1条	汽油罐和柴油罐埋地设置，未设在室内或地下室内	符合

检查项目	检查内容	依据的法律法规	检查记录	检查结果
	2. 汽车加油站的储油罐，是否采用卧式油罐。钢质油罐的罐体和封头所用钢板的公称厚度，不应小于表6.1.4规定。	GB50156-2021 第6.1.2、6.1.4条	卧式油罐	符合
	3. 双层油罐内壁与外壁之间应有满足渗漏检测要求的贯通间隙。	GB50156-2021 第6.1.9条	内外壁有间隙，符合要求	符合
	4. 双层钢制油罐、内钢外玻璃纤维增强塑料双层油罐和玻璃纤维增强塑料等非金属防渗衬里的双层油罐，应设渗漏检测立管，并应符合下列规定：①检测立管应采用钢管，直径宜为80mm，壁厚不宜小于4mm。②检测立管应位于油罐顶部的纵向中心线上。③检测立管的底部管口应与油罐内、外壁间隙相连通，顶部管口应装防尘盖。④检测立管应满足人工检测和在线监测的要求，并应保证油罐内、外壁任何部位出现渗漏均能被发现。	GB50156-2021 第6.1.10条	采用SF双层油罐，符合要求	符合
	5. 油罐是否采用钢质人孔盖	GB50156-2021 第6.1.11条	油罐采用钢制人孔盖	符合
	6. 油罐设在非车行道下面时，罐顶的覆土厚度不应小于0.5m；设在车行道下面时，罐顶低于路面不宜小于0.9m。钢制油罐的周围应回填中性沙或细土，其厚度不应小于0.3m；外层为玻璃纤维增强塑料材料的油罐，其回填料应符合产品说明书的要求。	GB50156-2021 第6.1.12条	油罐设在车行道下面，罐顶的覆土厚度不小于0.9m	符合
	7. 当油罐受地下水或雨水作用有上浮可能时，是否采取防止油罐上浮的措施。	GB50156-2021 第6.1.13条	油罐已采取抗浮措施	符合
	8. 埋地油罐的人孔应设操作井。	GB50156-2021 第6.1.14条	埋地油罐的人孔设有操作井	符合
	9. 油罐是否采取卸油时的防满溢措施。油料达到油罐容量90%时，应能触动高液位报警装置；油料达到油罐容量95%时，应能自动停止油料继续进罐，高液位报警装置应位于工作人员便于察觉的地点。	GB50156-2021 第6.1.15条	油罐设有液位计，油罐液位达到90%时液位报警；油罐液位达到95%时自动关闭进油管	符合
	10. 设有油气回收系统的加油站，其站内油罐是否设有高液位报警功能的液位监测系统。	GB50156-2021 第6.1.16条	设有高液位报警功能的液位监测系统	符合
	11. 与土壤接触的钢制油罐外表面，其防腐设计应符合现行行业标准《石油化工设备和管道涂料防腐蚀技术规范》SH 3022的有关规定，且防腐等级不应低于加强级。	GB50156-2021 第6.1.17条	防腐等级不低于加强级	符合
加油机	12. 加油机是否不设在室内。	GB50156-2021 第6.2.1条	加油机设在室外罩棚下	符合
	13. 加油枪是否采用自封式加油枪，汽	GB50156-2021 第	加油机采用自封式	符合

检查项目	检查内容	依据的法律法规	检查记录	检查结果
	车加油枪的流量是否不大于 50L/min	6.2.2 条	加油枪, 流量不大于 50L/min	
	14. 以正压(潜油泵)供油的加油机, 其底部的供油管道上设剪切阀, 当加油机被撞或起火时, 剪切阀能自动关闭。	GB50156-2021 第 6.2.4 条	设剪切阀	符合
	15. 采用一机多油品的加油机时, 加油机上的放枪位是否有各油品的文字标识, 加油枪有颜色标识。	GB50156-2021 第 6.2.5 条	加油枪有油品文字和颜色标识	符合
	16. 靠近岛端部的加油机、加气机、加氢机等岛上的工艺设备应有防止车辆误碰撞的措施和警示标识。采用钢管防撞柱(栏)时, 其钢管的直径不应小于 100mm. 高度不应小于 0.5m, 并应设置牢固。	GB50156-2021 第 14.2.3 条	加油岛设置有防撞柱, 高度 0.5m,	符合
工艺系统	17. 油罐车卸油应采用密闭卸油方式。	GB50156-2021 第 6.3.1 条	油罐车卸油采用密闭卸油方式	符合
	18. 每个油罐各自设置卸油管道和卸油接口。各卸油接口及油气回收接口, 是否有明显的标识。	GB50156-2021 第 6.3.2 条	各卸油接口及油气回收接口设置标识	符合
	19. 卸油接口应装设快速接头及密封盖。	GB50156-2021 第 6.3.3 条	卸油接口装设快速接头和密封盖	符合
	20. 加油站采用卸油油气回收系统时, 其设计是否符合下列规定: ①汽油罐车向站内油罐卸油应采用平衡式密闭油气回收系统; ②各汽油罐可共用一根卸油油气回收主管, 回收主管的公称直径不宜小于 100mm; ③卸油油气回收管道的接口宜采用自闭式快速接头和盖帽, 采用非自闭式快速接头时, 应在靠近快速接头的连接管道上装设阀门和盖帽。	GB50156-2021 第 6.3.4 条	该加油站采用平衡式密闭油气回收系统, 各汽油罐共用一根卸油油气回收主管, 回收主管的公称直径不小于 100mm, 卸油油气回收管道的接口采用自闭式快速接头	符合
	21. 加油站宜采用油罐装设潜油泵的一泵供多机(枪)的加油工艺。采用自吸式加油机时, 每台加油机应按加油品种单独设置进油管和罐内底阀。	GB50156-2021 第 6.3.5 条	采用潜油泵	符合
	22. 油站采用加油油气回收系统时, 其设计是否符合下列规定: ①应采用真空辅助式油气回收系统; ②汽油加油机与油罐之间应设油气回收管道, 油气回收主管的公称直径不应小于 50mm; ③加油油气回收系统应采取防止油气反向流至加油枪的措施; ④加油机应具备回收油气功能;	GB50156-2021 第 6.3.7 条	采用真空辅助式油气回收系统; 加油机与油罐之间设油气回收管道, 油气回收主管的公称直径不小于 50mm; 加油油气回收系统采取防止油气反向流至加油枪的措施; 加油机具备回收油气功能	符合

检查项目	检查内容	依据的法律法规	检查记录	检查结果
	<p>23. 油罐的接合管设置是否符合下列规定：</p> <p>①接合管为金属材质；</p> <p>②接合管设在油罐的顶部，其中进油接合管、出油接合管或潜油泵安装口，应设在人孔盖上；</p> <p>③进油管应伸至罐内距罐底 50mm~100mm 处。进油立管的底端是否为 45. 斜管口或 T 形管口。进油管管壁上不得有与油罐气相空间相通的开口；</p> <p>④罐内潜油泵的入油口或通往自吸式加油机管道的罐内底阀，应高于罐底 150mm~200mm；</p> <p>⑤油罐的量油孔应设带锁的量油帽。量油孔下部的接合管宜向下伸至罐内距罐底 200mm 处，并应有检尺时使接合管内液位与罐内液位相一致的技术措施；</p> <p>⑥油罐人孔井内的管道及设备，应保证油罐人孔盖的可拆装性；</p> <p>⑦人孔盖上的接合管与引出井外管道的连接，宜采用金属软管过渡连接（包括潜油泵出油管）。</p>	GB50156-2021 第 6.3.8 条	接合管为金属材质；进油接合管、出油接合管设在人孔上；进油管距罐底 100mm，进油立管的底端为 45. 斜管口；罐内底阀距罐底 150mm；油罐人孔可拆装	符合
	24. 汽油罐与柴油罐的通气管是否分开设置。通气管管口高出地面的高度是否不小于 4m。沿建（构）筑物的墙（柱）向上敷设的通气管，其管口是否高出建筑物的顶面 1.5m 及以上。通气管管口是否设置阻火器。	GB50156-2021 第 6.3.9 条	汽油罐与柴油罐的通气管分开设置，通气管管口高出地面 4m	符合
	25. 通气管的公称直径不应小于 50mm。	GB50156-2021 第 6.3.10 条	通气管的公称直径 50mm	符合
	26. 当加油站采用油气回收系统时，汽油罐的通气管管口除应装设阻火器外，尚应装设呼吸阀。	GB50156-2021 第 6.3.11 条	汽油罐的通气管口装有阻火器和呼吸阀	符合
	<p>27. 加油站工艺管道的选用，是否符合下列规定：</p> <p>①油罐通气管道和露出地面的管道，是否采用符合现行国家标准《输送流体用无缝钢管》（GB/T8163）的无缝钢管；</p> <p>②其他管道采用输送流体用无缝钢管或适于输送油品的热塑性塑料管道；</p> <p>③无缝钢管的公称壁厚不小于 4mm，埋地钢管的连接应采用焊接。</p>	GB50156-2021 第 6.3.12 条	油罐通气管道和露出地面的管道采用无缝钢管，壁厚 5mm，连接用焊接连接	符合
	28. 油罐车卸油时用的卸油连通软管、油气回收连通软管，应采用导静电耐油软管，或采用内附金属丝（网）	GB50156-2021 第 6.3.13 条	油罐车卸油时用的卸油连通软管、油气回收连通软管采	符合

检查项目	检查内容	依据的法律法规	检查记录	检查结果
	的橡胶软管。		用防静电耐油软管	
	29. 加油站内的工艺管道除必须露出地面的以外，是否均埋地敷设。采用管沟敷设时，管沟是否用中性沙子或细土填满、填实。	GB50156-2021 第 6.3.14 条	管道埋地敷设，管沟用中性沙子填满、填实	符合
	30. 卸油管道、卸油油气回收管道、加油油气回收管道和油罐通气管横管，是否坡向埋地油罐。卸油管道的坡度是否不小于 2%，卸油油气回收管道、加油油气回收管道和油罐通气管横管的坡度，是否不小于 1%。	GB50156-2021 第 6.3.15 条	卸油管道和油罐通气管横管，坡向埋地油罐，卸油管道坡度为 2%，油罐通气管横管的坡度为 3%	符合
	31. 埋地工艺管道的埋设深度是否不小于 0.4m。敷设在混凝土场地或道路下面的管道，管顶低于混凝土层下表面是否不小于 0.2m。管道周围回填是否不小于 100mm 厚的中性沙子或细土。	GB50156-2021 第 6.3.17 条	埋地工艺管道深度 0.5m，敷设在混凝土场地和道路下面的管道，管顶与混凝土下表面为 0.3m。管道周围回填 100mm 厚的中性沙子	符合
	32. 工艺管道不应穿过或跨越站房等与其无直接关系的建（构）筑物；与管沟、电缆沟和排水沟交叉时，是否采取相应的防护措施	GB50156-2021 第 6.3.18 条	工艺管道无穿过或跨越站房等与其无直接关系的建（构）筑物	符合
	33. 埋地钢质管道外表面的防腐设计，是否符合现行国家标准《钢质管道外腐蚀控制规范》的有关规定。	GB50156-2021 第 6.3.120 条	埋地钢质管道外表面有防腐	符合
	34. 加油站内乙醇汽油设施是否符合《车用乙醇汽油储运设计规范》的规定。	《车用乙醇汽油储运设计规范》	加油站内乙醇汽油设施符合该《规范》的规定	符合
	35. 防渗罐池的设计应符合下列规定： 1 防渗罐池应采用防渗钢筋混凝土整体浇筑，并应符合现行国家标准《地下工程防水技术规范》GB50108 的有关规定。 2 防渗罐池应根据油罐的数量设置隔池。一个隔池内的油罐不应多于两座。 3 防渗罐池的池壁顶应高于池内罐顶标高，池底宜低于罐底设计标高 200mm，墙面与罐壁之间的间距不应小于 500mm。 4 防渗罐池的内表面应衬玻璃钢或其他材料防渗层。 5 防渗罐池内的空间，应采用中性沙回填。 6 防渗罐池的上部，应采取防止雨水、地表水和外部泄漏油品渗入池内的措施。	GB50156-2021 第 6.5.2 条	不采用防渗池	无关
	36. 防渗罐池的各隔池内应设检测立管，检测立管的设置应符合下列规定： 1 检测立管应采用耐油、耐腐蚀的管材制作，直径宜为 100mm，壁厚不应小于	GB50156-2021 第 6.5.3 条	不采用防渗池	无关

检查项目	检查内容	依据的法律法规	检查记录	检查结果
	4mm。 2 检测立管的下端应置于防渗罐池的最低处，上部管口应高出罐区设计地面200mm（油罐设置在车道下的除外）。 3 检测立管与池内罐顶标高以下范围应为过滤管段。过滤管段应能允许池内任何层面的渗漏液体（油或水）进入检测管，并应能阻止泥沙侵入。 4 检测立管周围应回填粒径为10mm~30mm的砾石。 5 检测口应有防止雨水、油污、杂物侵入的保护盖和标识。 6.5.5 装有潜油泵的油罐人孔操作井、卸油口井、加油机底槽等可能发生油品渗漏的部位，也应采取相应的防渗措施。			
	37. 装有潜油泵的油罐人孔操作井、卸油口井、加油机底槽等可能发生油品渗漏的部位，也应采取相应的防渗措施。	GB50156-2021 第6.5.4条	采取防渗措施	符合
自助加油站（区）	38. 自助加油站（区）应明显标示加油车辆引导线，并应在加油站车辆入口和加油岛处设置醒目的“自助”标识。	GB50156-2021 第6.6.1条	无自助区	符合
	39. 在加油岛和加油机附近的明显位置，应标示油品类别、标号以及安全警示。	GB50156-2021 第6.6.2条	有油品类别、标号及安全警示标志	符合
	40. 不宜在同一加油车位上同时设置汽油、柴油两种加油功能。	GB50156-2021 第6.6.3条	未设置	符合
	41. 自助加油机除应符合本规范第6.2节的规定外，尚应符合下列规定： 1 应设置释放静电装置。 2 应标示自助加油操作说明。 3 应具备音频提示系统，在提起加油枪后可提示油品品种、标号并进行操作指导。 4 加油枪应设置当跌落时即自动停止加油作业的功能 5 应设置紧急停机开关	GB50156-2021 第6.6.4条	无自助区	符合
	42. 自助加油站应设置视频监视系统，该系统应能覆盖加油区、卸油区、人孔井、收银区、便利店等区域。视频设备不应因车辆遮挡而影响监视。	GB50156-2021 第6.6.5条	设有紧急停机开关	符合

表 5-5 电气装置安全检查表

检查项目	检查内容	依据的法律法规	检查记录	检查结果
供配电	1. 汽车加油加气加氢站的供电负荷等级可分为三级，信息系统应设不间断供电电源、。	GB50156-2021 第13.1.1条	UPS 有故障	不符合

检查项目	检查内容	依据的法律法规	检查记录	检查结果
	2. 加油站的罩棚、营业室等处是否设有应急照明。	GB50156-2021 第 13.1.3 条	设应急照明	符合
	3. 当加油站设置小型内燃发电机组时,内燃机的排烟管口,安装有阻火器;排烟管口至各爆炸危险区域边界的水平距离是否符合下列规定: ①排烟口高出地面 4.5m 以下时不小于 5m; ②排烟口高出地面 4.5m 及以上时不小于 3m。	GB50156-2021 第 13.1.4 条	该加油站无发电机	无关
	4. 电缆穿越行车道部分,应穿钢管保护。	GB50156-2021 第 13.1.5 条	穿越行车道部分的电缆已穿钢管保护	符合
	5. 当采用电缆沟敷设电缆时,加油作业区内的电缆沟内是否充沙填实。电缆不与油品、热力管道敷设在同一沟内。	GB50156-2021 第 13.1.6 条	加油机下部电缆沟内充沙填实	符合
	6. 爆炸危险区域内的电气设备选型、安装、电力线路敷设等,是否符合《爆炸危险环境电力装置设计规范》GB50058 的规定。	GB50156-2021 第 13.1.7 条	爆炸危险区域内的电气设备选型、安装、电力线路敷设等符合该规范的规定	符合
	7. 加油站内罩棚下处于非爆炸危险区域选用防护等级是否不低于 IP44 级的节能型照明灯具。	GB50156-2021 第 13.1.8 条	罩棚下采用 IP44 级节能型照明灯具	符合
	8. 配电室应设置防止雨、雪和蛇、鼠类小动物从采光窗、通风窗、门、电缆沟等进入室内的设施	GB50053-2013 第 6.2.4 条	配电室有防雨和防小动物措施	符合
防雷和防静电	9. 钢制油罐进行防雷接地,且接地点是否不少于 2 处。	GB50156-2021 第 13.2.1 条	该加油站油罐已进行防雷接地,接地点为两处	符合
	10. 当加油站的防雷接地、防静电接地、电气设备的工作接地、保护接地及信息系统的接地等,宜共用接地装置,其接地电阻是否不大于 4Ω。	GB50156-2021 第 13.2.2 条	卸车处静电接地仪有故障	不符合
	11. 埋地钢制油罐以及非金属油罐顶部的金属部件和罐内的各金属部件,是否与非埋地部分的工艺金属管道相互做电气连接并接地。	GB50156-2021 第 13.2.4 条	油罐顶部的金属部件和罐内的各金属部件已做电气连接并接地	符合
	12. 当加油站内的站房和罩棚等建筑物需要防直击雷时,是否采用避雷带(网)保护。	GB50156-2021 第 13.2.6 条	站房与罩棚采用避雷网保护	符合
	13. 加油站的信息系统是否采用铠装电缆或导线穿钢管配线。配线电缆金属外皮两端、保护钢管两端均接地。	GB50156-2021 第 13.2.7 条	信息系统导线穿钢管配线	符合
	14. 加油站信息系统的配电线路首、末端与电子器件连接时,是否装设与电子器件耐压水平相适的过电压(电涌)保护器。	GB50156-2021 第 13.2.8 条	装设与电子器件耐压水平相适的过电压(电涌)保护器	符合
	15. 380/220V 供电系统的电缆金属外皮或电缆金属保护管两端均接地,是否	GB50156-2021 第 13.2.9 条	供电系统的电缆金属外皮接地,并在供配	符合

检查项目	检查内容	依据的法律法规	检查记录	检查结果
	在供配电系统的电源端安装与设备耐压水平相适应的过电压(电涌)保护器。		电系统的电源端安装相适应的过电压保护器	
	16. 地上或管沟敷设的油品管道是否设防静电和防感应雷的共用接地装置, 其接地电阻不大于 30Ω。	GB50156-2021 第 13.2.10 条	进行了防雷、防静电检测, 地上或管沟敷设的油品管道设防静电和防感应雷的共用接地装置, 其接地电阻不大于 30Ω	符合
	17. 加油站的汽油罐车卸车场地, 是否设罐车卸车时用的防静电接地装置, 是否设置能检测跨接线及监视接地装置状态的静电接地仪。	GB50156-2021 第 13.2.11 条	汽油罐车卸车场地设有防静电接地装置	符合
	18. 在爆炸危险区域内的油品管道上的法兰、胶管两端等连接处是否采用金属线跨接。当法兰的连接螺栓不少于 5 根时, 在非腐蚀环境下, 可不跨接。	GB50156-2021 第 13.2.12 条	法兰已进行金属线跨接	符合
	19. 油罐车卸油用的卸油软管、油气回收软管与两端快速接头, 是否保证可靠的电气连接。	GB50156-2021 第 13.2.13 条	油罐车卸油用的卸油软管、油气回收软管与两端快速接头设有可靠的电气连接	符合
	20. 油品罐车卸车场地内用于防静电跨接的固定接地装置, 不应设置在爆炸危险 1 区	GB50156-2021 第 13.2.16 条	固定接地装置不在爆炸危险 1 区内	符合
	21. 防静电接地装置的接地电阻是否不大于 100Ω。	GB50156-2021 第 13.2.15 条	防静电接地装置的接地电阻不大于 4Ω	符合
紧急切断系统	22. 加油站应设置紧急切断系统, 紧急切断系统是否具有失效保护功能。	GB50156-2021 第 13.5.1 条	设置紧急切断系统, 紧急切断系统具有失效保护功能	符合
	23. 加油泵的电源是否由手动启动的远程控制切断系统操纵关闭。	GB50156-2021 第 13.5.2 条	加油泵的电源是由手动启动的远程控制切断系统操纵关闭	符合
	24. 紧急切断系统是否在下列位置设置启动开关: ①在加油现场工作人员容易接近的位置; ②在控制室或值班室内。	GB50156-2021 第 13.5.3 条	站房内设紧急切断系统启动开关	符合
	25. 紧急切断系统是否只能手动复位。	GB50156-2021 第 13.5.4 条	紧急切断系统只能手动复位	符合

现场发现 2 处不符合项: 1. 卸车处静电接地仪有故障;

2. UPS 有故障。

表 5-6 重点监管危化品安全措施检查表

项目	检查内容	检查记录	结论
----	------	------	----

项目	检查内容	检查记录	结论
一般要求	1. 操作人员必须经过专门培训, 严格遵守操作规程, 熟练掌握操作技能, 具备应急处置知识。	主要负责人、安全管理人员均取得相关证件, 加油站对工作人员已进行安全等培训, 有相关证明文件。	符合
	2. 密闭操作, 防止泄漏, 工作场所全面通风。远离火种、热源, 工作场所严禁吸烟。配备易燃气体泄漏监测报警仪, 使用防爆型通风系统和设备, 配备两套以上重型防护服。操作人员穿防静电工作服, 戴耐油橡胶手套。	汽油罐埋地, 有禁烟火标识, 设防雷防静电接地装置。	符合
	3. 储罐等容器和设备应设置液位计、温度计, 并应装有带液位、温度远传记录和报警功能的安全装置。	设有液位报警装置。	符合
	4. 避免与氧化剂接触。	埋地油罐, 密闭卸油口。	符合
	5. 生产、储存区域应设置安全警示标志。灌装时应控制流速, 且有接地装置, 防止静电积聚。搬运时要轻装轻卸, 防止包装及容器损坏。配备相应品种和数量的消防器材及泄漏应急处理设备。	有安全警示标志; 有接地装置, 有静电报警装置; 配备齐灭火器、灭火毯及灭火沙。	符合
操作安全	1. 油罐及贮存桶装汽油附近要严禁烟火。禁止将汽油与其他易燃物放在一起。	站内有严禁烟火的安全标志, 汽油罐埋地设置。	符合
	2. 往油罐或油罐汽车装油时, 输油管要插入油面以下或接近罐的底部, 以减少油料的冲击和与空气的摩擦。沾油料的布、油棉纱头、油手套等不要放在油库、车库内, 以免自燃。不要用铁器工具敲击汽油桶, 特别是空汽油桶更危险。因为桶内充满汽油与空气的混合气, 而且经常处于爆炸极限之内, 一遇明火, 就能引起爆炸。	采用密闭方式卸油, 油罐车与油罐接口设快速接头。	符合
	3. 当进行灌装汽油时, 邻近的汽车、拖拉机的排气管要戴上防火帽后才能发动, 存汽油地点附近严禁检修车辆。	进入加油区加油的车辆均采取熄火措施。	符合
	4. 汽油油罐和贮存汽油区的上空, 不应有电线通过。油罐、库房与电线的距离要为电杆长度的 1.5 倍以上。	上空及周边无架空电力线。	符合
	5. 注意仓库及操作场所的通风, 使油蒸气容易逸散。	无油桶库房。	无关
储存安全	1. 储存于阴凉、通风的库房。远离火种、热源。库房温度不宜超过 30℃。炎热季节应采取喷淋、通风等降温措施。	埋地油罐。	无关
	2. 应与氧化剂分开存放, 切忌混储。用储罐、铁桶等容器盛装, 不要用塑料桶来存放汽油。盛装时, 切不可充满, 要留出必要的安全空间。	无混储、无塑料桶存放汽油。	无关
	3. 采用防爆型照明、通风设施。禁止使用易产生火花的机械设备和工具。储存区应备有泄漏应急处理设备和合适的收容材料。罐储时要有防火防爆技术措施。对于 1000m ³ 及以上的储罐顶部应有泡沫灭火设施等。	埋地汽油罐, 设有灭火砂及灭火毯等。	符合
运输安全	1. 运输车辆应有危险货物运输标志、安装具有行驶记录功能的卫星定位装置。未经公安机关批准, 运输车辆不得进	油品由外部运输公司统一配送。	无关

项目	检查内容	检查记录	结论
	入危险化学品运输车辆限制通行的区域。		
	2. 输送汽油的管道不应靠近热源敷设；管道采用地上敷设时，应在人员活动较多和易遭车辆、外来物撞击的地段，采取保护措施并设置明显的警示标志；汽油管道架空敷设时，管道应敷设在非燃烧体的支架或栈桥上。在已敷设的汽油管道下面，不得修建与汽油管道无关的建筑物和堆放易燃物品；汽油管道外壁颜色、标志应执行《工业管道的基本识别色、识别符号和安全标识》（GB 7231）的规定。	站区内汽油管道埋地敷设。	符合

5.2 安全检查表检查结果

安全检查表的检查结果为：6个评价单元总检查项目为132项，其中符合项为115项，不符合项为3项，无关项为14项。

表 5-7 检查结论汇总表

单元 \ 类别	类别			
	总项	符合	不符合	无关
基本条件	4	4	0	0
安全管理	12	11	0	1
总图布置	34	27	1	6
工艺设施	42	40	0	2
电气装置	25	22	2	1
重点监管危险化学品	15	11	0	4
合计	132	115	3	14

5.3 安全检查表附表

5.3.1 加油站工艺设施与站外建（构）筑物防火距离表

加油站工艺设施与站外建(构)筑物防火距离见表5-8。检查依据为《汽车加油加气加氢站技术标准》（GB 50156-2021）第4.0.4条。

表 5-8 加油站工艺设施与站外建(构)筑物防火距离表

序号	工艺设施	站外建、构筑物			依据	防火距离（m）		结论
		名称	方位	类别		规范距离	实际距离	

1	汽(柴)油罐	民宅	东	三类保护物	GB50156-2021 表 4.0.4	7 (6)	45 (45)	符合
		道路	被	快速路		5.5 (3)	24 (24)	符合
2	汽(柴)油通气管口	民宅	东	三类保护物		7 (6)	45 (45)	符合
		道路	被	快速路		5 (3)	24 (24)	符合
3	汽(柴)油加油机	民宅	东	三类保护物		7 (6)	38 (38)	符合
		道路	被	快速路		5 (3)	10.5 (10.5)	符合

*注：该加油站设有卸油和加油油气回收系统，防火距离均依据有卸油和加油油气回收系统防火规范距离标注。括号内为柴油设备的距离。

5.3.2 加油站内设施之间防火距离表

加油站内设施之间防火距离见表5-9。检查依据为《汽车加油加气加氢站技术标准》(GB 50156-2021)第5.0.13条。

表 5-9 加油站站内设施之间防火距离表

序号	工艺设施	站内设施	依据	防火距离 (m)		结论
				规范距离	实际距离	
1	埋地油罐	埋地油罐	GB50156-2021 表 5.0.13	0.5	0.6	符合
2	埋地汽(柴)油罐	站房		4 (3)	7 (13)	符合
		围墙		2	4	符合
3	汽(柴)通气管管口	站房		4 (3.5)	11 (11)	符合
		围墙		2	4	符合
4	密闭卸油点	汽(柴)通气管管口		3 (2)	11 (11)	符合
5	汽(柴)加油机	站房	5 (5)	7 (7)	符合	

5.3.3 消防器材配置情况表

消防器材见表 5-10。

表 5-10 消防器材一览表

序号	地点	消防器材名称	消防器材数量	
			规范要求	实际数量
1	卸油区	35kg 干粉灭火器	1 台	2 台
2	加油区	5kg 干粉灭火器	2 台	4 台
3	站区	灭火毯	5 块	5 块
		砂子	2m ³	2m ³

4	配电间	2kg 手提式二氧化碳灭火器	2 台	2 台
5	站房内	5kg 干粉灭火器	2 台	2 台

6 定性定量评价

6.1 基本经营条件

中国石油天然气股份有限公司辽宁丹东东港经营部零海岸加油站具有以下证件：

- (1) 营业执照
- (2) 成品油零售经营批准证书
- (3) 土地使用证明
- (4) 危险化学品经营许可证（原）

6.2 安全管理组织

中国石油天然气股份有限公司辽宁丹东东港经营部零海岸加油站法人任该站安全主要负责人，该加油站站长任专职安全管理人员。在机构设置和人员配备方面符合《中华人民共和国安全生产法》第二十四条：“矿山、金属冶炼、建筑施工、道路运输单位和危险物品的生产、经营、储存单位，应当设置安全生产管理机构或者配备专职安全生产管理人员”的规定。

6.3 安全管理责任制、安全管理规章制度、岗位安全操作规程

经现场查验，该加油站建立了以下安全生产责任制、安全管理规章制度和岗位安全操作规程：

该加油站制定有以下制度和操作规程：主要负责人安全职责、安全管理人员安全职责、岗位安全职责；危险化学品购销管理制度、安全生产投入保障制度、绩效考核制度、安全生产教育培训制度、隐患排查治理制度、安全风险管理制度、应急管理制度、事故事件管理制度、安全检查管理制度、

设备管理制度、消防安全管理制度、档案管理制度、加油站进出车辆、人员管理制度、作业管理制度、重点部位管理制度、职业卫生管理制度；接卸油操作规程、加油作业操作规程、计量作业操作规程。

以上安全生产责任制、安全管理规章制度和岗位安全操作规程符合《危险化学品经营许可证管理办法》第六条，有健全的安全生产规章制度和岗位操作规程的要求。

6.4 从业人员

该加油站的主要负责人和安全管理人員参加危险化学品从业人员培训，并取得安全生产知识和管理能力考核合格证。中国石油天然气股份有限公司辽宁丹东东港经营部零海岸加油站法人持有危险化学品经营单位主要负责人安全生产知识与管理能力考核合格证；该加油站安全管理人員持有危险化学品经营单位安全管理人員安全生产知识与管理能力考核合格证，均在有效期内。

其他从业人员经有关培训单位安全培训后考核合格。

6.5 经营场所

该加油站经营场所位于东港市滨海大道 219 号，加油站可以分为埋地油罐区（包括辅助设施等）和加油机区及辅助办公室区三大部分。加油站内的站房以及附属建筑物的耐火等级均为二级。加油区位于站区北部，加油区主要包括 2 台防爆税控加油机、加油岛和罩棚。罩棚为金属网架结构。站房位于站区南部，站房为一层砌体结构。站房内设有综合办公室、便利店等功能开间。

该经营场所建筑物耐火等级为二级，符合现行国家标准《汽车加油加气加氢站技术标准》（GB 50156-2021）的有关规定。

6.6 储存场所和设施

储罐区位于站区中间罩棚下，共设 3 台埋地储罐，其中 20m³汽油储罐 2 台、30m³柴油储罐 1 台，密闭卸油口位于储罐区南侧。

6.7 消防设施

该加油站配备 6 具 5kg 的手提式干粉灭火器、2 个二氧化碳灭火器灭火器和 2 个 35kg 的推式干粉灭火器；配 5 块灭火毯和 2m³的灭火砂。符合《汽车加油加气加氢站技术标准》（GB 50156-2021）的有关规定。

6.8 事故应急救援预案

该加油站根据《生产经营单位生产安全事故应急预案编制导则》（GB/T29639-2020）要求编写了危险化学品事故应急救援预案，内容包括：指导思想，基本内容，应急救援组织机构、组成人员和职责划分，通讯联络方式，事故发生后采取的处理措施，人员紧急疏散、撤离，救援及控制措施，应急培训与演练计划等，事故应急救援预案符合要求。并于 2024 年 5 月 20 日在丹东市应急管理局备案。备案号：2106012024025。该加油站每月组织一次应急演练。

6.9 工艺及设施评价

6.9.1 油罐

加油站投入使用 3 座埋地油罐，其中汽油罐 2 座，柴油罐 1 座，油罐为卧式，埋地设置。油罐在上部设有人孔，在人孔周边设有操作井。符合要求。

油罐的量油孔设在油罐上部人孔的操作井内，油罐的量油孔设带锁的量油帽。符合要求。

油罐已采取卸油时的防溢措施，当卸油量达到油罐容量的 90%时能实现

自动报警。符合《汽车加油加气加氢站技术标准》（GB50156-2021）的规定。

6.9.2 加油机

该站加油岛及加油机设置在加油罩棚内，加油罩棚通风良好，符合《汽车加油加气加氢站技术标准》（GB50156-2021）的规定。

6.9.3 工艺系统

该加油站油罐车卸油采用密闭卸油方式，密闭卸油管道的各操作接口处，设快速接头及闷盖，油罐的进油管向下伸至罐内距罐底 0.2m 处。油罐车卸油时用的连通软管，采用导静电耐油软管，软管的公称直径 50mm。符合要求。

加油站的固定工艺管道采用钢管，埋地钢管的连接采用了焊接，且不穿过站房等建、构筑物。油品管道不与管沟、电缆和排水沟相交叉。与油罐相连通的进油管、通气管横管均坡向油罐，其坡度不小于 2%。油品管道系统的设计压力和埋地工艺管道外表面的防腐设计也都符合有关规定。

加油站汽油罐与柴油罐的通气管分开设置，管口位于罐区，高出地面 4.5m，且安有阻火器，油罐通气管设置符合《汽车加油加气加氢站技术标准》（GB50156-2021）的规定。

6.9.4 重点监管的危险化学品的安全措施

该加油站储存的汽油为重点监管的危险化学品，经按照《国家安全监管总局办公厅关于印发〈首批重点监管的危险化学品安全措施和应急处置原则〉的通知》（安监总厅管三〔2011〕142 号）的要求逐一检查，该站对汽油的安全措施基本符合要求。

6.9.5 作业条件危险性评价

采取作业条件危险性评价法对加油作业和卸油作业进行评价。见表 6-1。

表 6-1 作业条件危险性评价取值表

序号	作业条件	危险预评价				
		L	E	C	D=L×E×C	危险等级
1	加油作业	3	6	3	3×6×3=54	比较危险
2	卸油作业	3	3	7	3×3×7=63	比较危险
3	检维修作业	3	3	7	3×3×7=63	比较危险

加油作业条件危险性（D）值为 54，卸油作业条件危险性（D）值为 63，检维修作业条件危险性（D）值为 63，危险等级范畴均为“比较危险”。零海岸加油站应对加油、卸油、检维修作业要高度重视，采取有效的对策措施加强防范。

6.10 电气装置评价

6.10.1 供配电方面

该加油站的供电系统设独立的电度表，有配电箱，站房有防爆手电。电缆采用电缆沟敷设，沟内充砂填实，电缆没有与油品、热力管道敷设在同一沟内，电缆穿越行车道部分，穿钢管保护。符合《汽车加油加气加氢站技术标准》（GB50156-2021）的规定。

在加油区内的加油机系专业生产厂商生产，符合设备爆炸危险区域内的电气设备选型、安装要求。棚下的灯具采用防护等级大于 IP44 级的节能型照明灯具。符合要求。

6.10.2 防雷和防静电方面

该加油站埋地油罐与工艺管道做电气连接并接地。加油站的油罐车卸车场地设防静电接地装置，可与油罐车的防静电装置连接，消除静电。在爆炸危险区域内的油品管道上的法兰、胶管两端等连接处采用了金属线跨接。符合要求。

供电系统、信息系统的电缆金属外皮或电缆金属保护管两端均接地，在电源端安装与设备耐压水平相适应的过电压（电涌）保护器。

该加油站的防雷防静电系统经过了沈阳同泰检测技术有限公司的检测，取得了防雷装置安全检测合格证，该证有效期至 2024 年 10 月 24 日。

该加油站在防雷和防静电方面符合《《汽车加油加气加氢站技术标准》（GB50156-2021）第 13.2 的要求。

6.11 外部防护距离

1) 外部安全防护距离计算依据

根据《危险化学品生产装置和储存设施外部安全防护距离确定方法》（GB/T37243-2019）确定外部安全防护距离。该标准内容如下：

4.2 涉及爆炸物的危险化学品生产装置和储存设施应采用事故后果法确定外部安全防护距离。

4.3 涉及有毒气体或易燃气体，且其设计最大量与 GB18218 中规定的临界量比值之和大于或等于 1 的危险化学品生产装置和储存设施应采用定量风险评估方法确定外部安全防护距离。当企业存在上述装置和设施时，应将企业内所有的危险化学品生产装置和储存设施作为一个整体进行定量风险评估，确定外部安全防护距离。

4.4 本标准 4.2 及 4.3 规定以外的危险化学品生产装置和储存设施的外部安全防护距离应满足相关标准规范的距离要求。

2) 外部安全距离计算

该加油站储存的危险化学品储存设施不涉爆炸物，不涉及有毒气体或易燃气体，储存的危险化学品未构成重大危险源。

该加油站的储罐区外部和站内建筑物与储罐的距离符合《汽车加油加气加氢站技术标准》（GB 50156-2021）的相关要求。

7 安全管理对策措施

安全对策措施是要求生产单位、经营单位在生产经营、管理中采取的消除或减弱危险、有害因素的技术措施和管理措施，是预防事故和保障整个生产、经营过程安全的对策措施。

7.1 安全管理对策措施

(1) 国家对危险化学品经营销售实行许可制度。未经许可，任何单位和个人都不得经营销售危险化学品。

(2) 经营危险化学品，不得有下列行为：

①从未取得危险化学品生产许可证或者危险化学品经营许可证的企业采购危险化学品；

②销售没有化学品安全技术说明书和化学品安全标签的危险化学品。

(3) 该单位应保证安全管理机构的有效性，进一步加强日常安全管理工作，认真贯彻落实各种安全规章制度及岗位安全操作规程，对危险化学品经营过程实现有效的安全监控，保证危险化学品安全经营的安全投入，不断提高危险化学品经营的安全条件。

(4) 主要负责人和安全管理人員应每年参加应急管理局组织的培训，其他从业人员应由本单位组织培训。

(5) 事故应急救援预案应定期演练。

(6) 已经取得经营许可证的企业变更企业名称、主要负责人、注册地址或者危险化学品储存设施及其监控措施的，应当自变更之日起 20 个工作日内，向本办法第五条规定的发证机关提出书面变更申请，并提交下列文件、

资料。

(7) 经营许可证有效期为 3 年。经营单位在经营许可证有效期满后继续从事危险化学品经营活动，应当在许可证有效期届满前 3 个月内向原经营许可证颁发管理机关申请换证。

(8) 取得危险化学品经营许可证的单位终止危险化学品经营活动，应当以书面形式向原经营许可证颁发管理机关作出说明，并交回经营许可证。



(9) 经营许可证遗失、损毁的，经营单位应当立即书面报告原经营许可证颁发管理机关，并在其指定的媒体上登载遗失、损毁声明。自登载声明之日起满一个月后，经营单位可向原经营许可证颁发管理机关申请补发经营许可证。经核实后，经营许可证颁发管理机关应当予以补发。

(10) 应持续完善、定时更新安全生产责任制、安全管理制度及安全操作规程，保证其完整性、有效性。

(11) 加油站应按国家有关环境保护标准或政府有关环境保护法规、法令的要求，采取防止油品渗漏的措施。

7.2 现场隐患及安全对策措施

表 7-1 现场隐患及整改情况

序号	隐患描述	整改情况	整改图片	符合性
1	通气管缺少常开或常闭标识	通气管设置常开或常闭标识。		符合
2	卸车处静电接地仪有故障	重新修理静电接地仪	—	符合
3	UPS 有故障	已完成 UPS 维修		符合

8 评价结论

通过对中国石油天然气股份有限公司辽宁丹东东港经营部零海岸加油站的危险、有害因素分析，加油站主要的危险因素有火灾、爆炸、静电危害及电气伤害、车辆伤害等；主要有害因素为毒物。最主要危险是火灾、爆炸事故。加油站的储油罐、输油管道、加油机、量油孔、排气孔等处都是容易发生火灾和爆炸事故的设备、设施和场所。

经辨识，中国石油天然气股份有限公司辽宁丹东东港经营部零海岸加油站储存经营的乙醇汽油为重点监管危险化学品；采用《危险化学品重大危险源辨识》辨识，该加油站不构成危险化学品重大危险源。

通过采取作业条件危险性评价法对加油作业和卸油作业进行评价，加油作业条件的危险性（D）值为 54，卸油作业条件的危险性（D）值为 63，检维修作业条件的危险性（D）值为 63，危险等级范畴均为“比较危险”。该加油站对加油、卸油、检维修作业要高度重视，采取有效的对策措施加强防范。

大连天籁安全风险管理技术有限公司通过对该加油站的基本条件、安全管理、总图布置、工艺及设施、电气装置及重点监管危险化学品等 6 个方面的安全检查，发现 3 项安全隐患问题，现已整改完毕。评价组认为可以满足安全要求，故给出以下评价结论：

中国石油天然气股份有限公司辽宁丹东东港经营部零海岸加油站符合储存经营乙醇汽油（危险化学品序号 1630）和柴油（危险化学品序号 1674）的安全要求。

中国石油天然气股份有限公司辽宁丹东东港经营部零海岸加油站在经

营手续、经营场所、从业人员、安全管理组织、安全管理制度等方面，符合《危险化学品安全管理条例（2013年修订）》（国务院令 第591号）对危险化学品的经营条件要求。该加油站无重伤、死亡或其他重大生产安全事故和职业病的发生；工艺技术未发生变更；所用原料及产品未发生变更。该加油站保证安全管理机构的有效性，进一步加强日常安全管理工作，不断补充和完善危险化学品的经营、储存等方面的各种安全规章制度，就能够有效地对危险化学品经营过程实现有效的安全监控，从而保证该公司危险化学品安全经营保障条件的落实和实施，实现危险化学品的安全经营。现场存在的隐患已整改完成。

经评价，中国石油天然气股份有限公司辽宁丹东东港经营部零海岸加油站符合经营、储存乙醇汽油、车用柴油的安全要求。